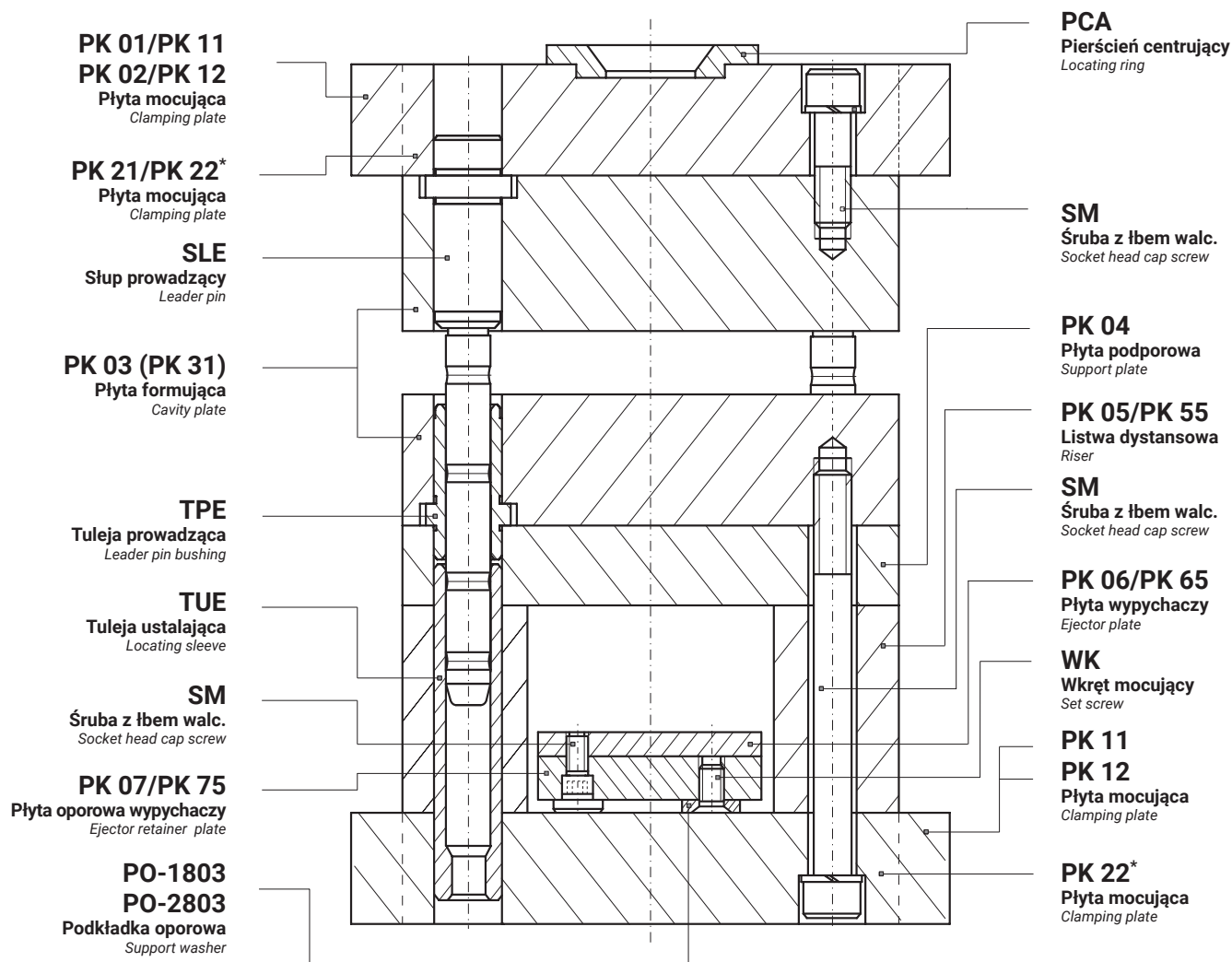


**Korpus typ PK - zestawienie części**

PK style mold base - specification of plates and components

**Korpus formy**

Mold base



\* - Płyty mocujące o obrysach płyt formujących.  
Clamping plates with cavity plate dimensions

**Sposób zamawiania płyt**

Ordering example

PK 03 - 396 x 896 x 96 / 2312

nr katalogowy  
plate type

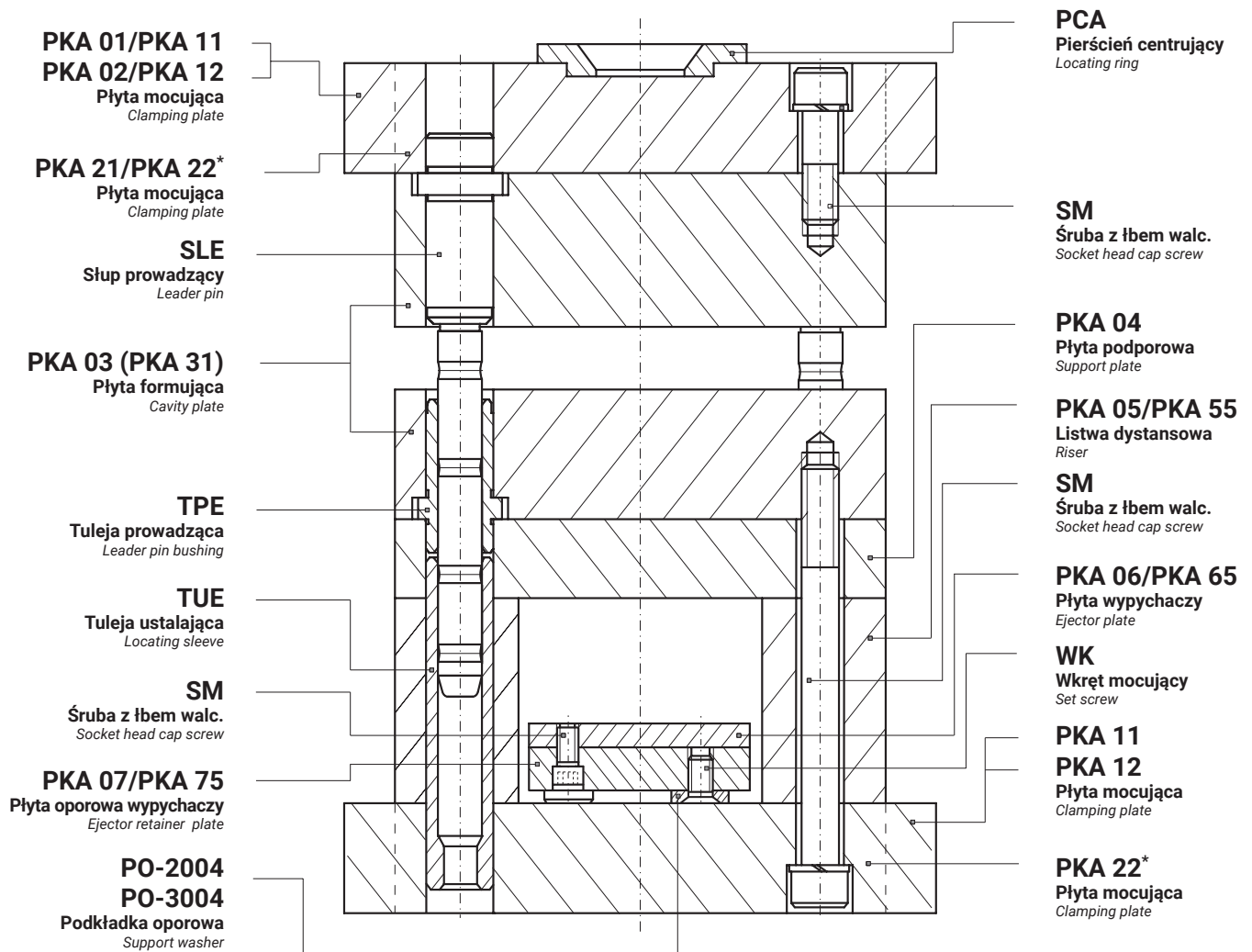
wymiary  
dimensions

grubość płyty  
plate thickness

gat. materiału  
material

## Korpus typ PKA - zestawienie części

PKA style mold base - specification of plates and components

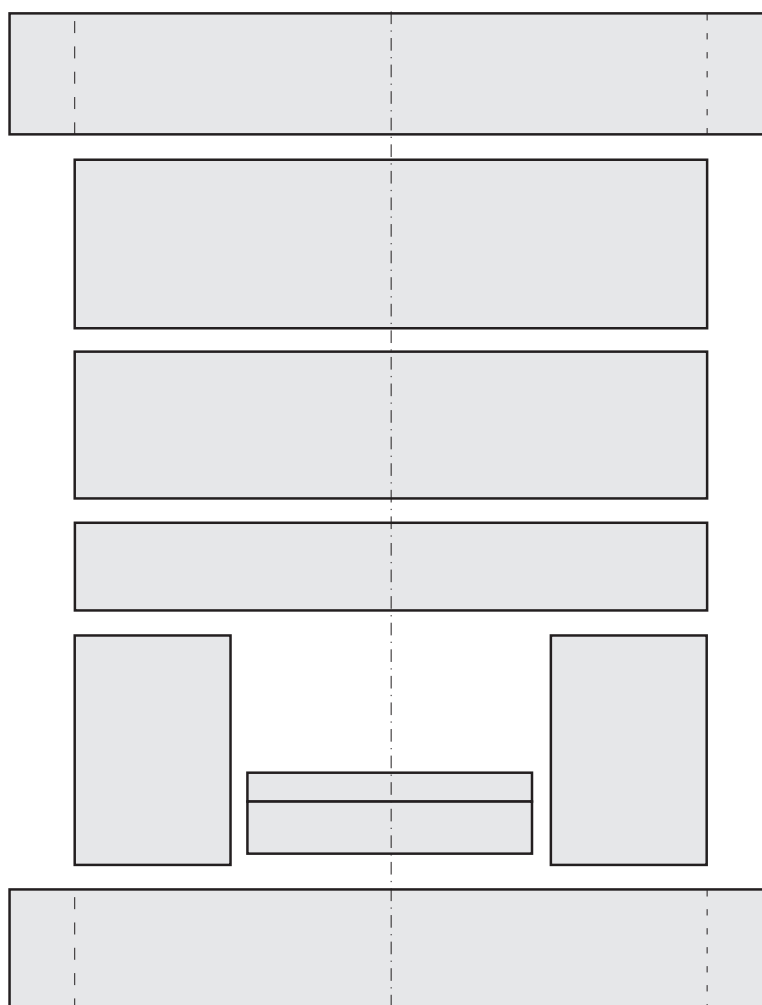
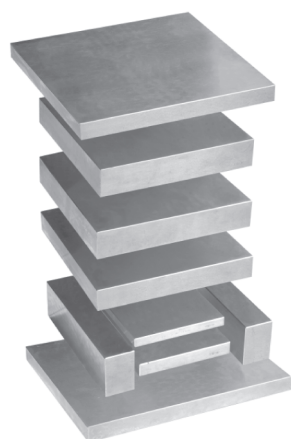


\* - Płyty mocujące o obrysach płyt formujących.  
Clamping plates with cavity plate dimensions

### Sposób zamawiania płyt

Ordering example

	PKA 03 - 396 x 796 x 96 / 2312
nr katalogowy plate type	_____
wymiary dimensions	_____
grubość płyty plate thickness	_____
gat. materiału material	_____

**Płyty do form PL / PLA***Mold plates PL / PLA***Korpus formy***Mold base*

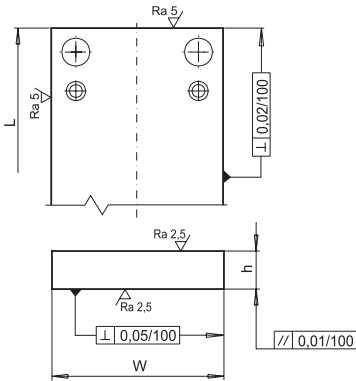
**Gabaryty i tolerancje płyt PL / PLA są zgodne wymiarowo z odpowiednimi płytami PK/PKA**  
*Dimensions and tolerances of PL/PLA plates are identical with corresponding PK/PKA plates.*

**Wymiary i tolerancje**

Dimensions and tolerances

**Korpus formy**

Mold base



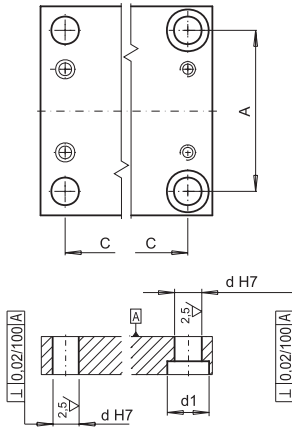
**Płaszczyzny i obrysy płyt PK/PKA, PL, PLA**

Plate surfaces and contours PK/PKA, PL, PLA

mat.	tolerancje tolerances		tolerancje - „h” tolerances - „h”	
	L/W		PK/PKA PL, PLA	PK 05/PKA 05 PK 55/PKA 55 PL, PLA
1730, 2085, 2311 2312, 2738 Toolox33, Toolox44 2738HH, 2714HH	≤ 496	+0,15 +0,00	+0,30 +0,15	Listwa dystansowa for riser
	> 496 ÷ 1196	+0,20 +0,00	+0,40 +0,20	
2083, 2162 2343 ,2767	≤ 496	+0,15 +0,00	+0,60	+0,05
	> 496 ÷ 1196	+0,20 +0,00	+0,40	+0,00

**Otworki dla tulei i słupów**

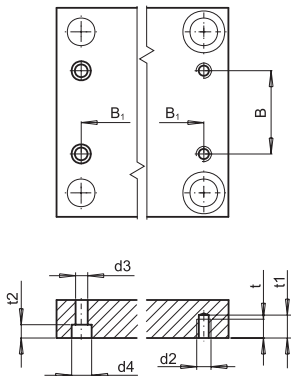
Holes for pins and bushings



d	tolerancje tolerances								
	PK/PKA	PK31	PKA31						
14	13,75	13,8	+0,018 -0,000						
20	19,6	19,7	+0,021 -0,000						
26	25,5	25,6							
30	29,4	29,5	+0,025 -0,000						
42	41,3	41,4							
54	53,2	-	+0,030						
66	-	-	-0,000						
A/C			tolerancje tolerances						
75 ÷ 180			± 0,010						
> 180 ÷ 315			± 0,012						
> 315 ÷ 500			± 0,015						
d	14	20	26	30	42	54	66	> 315 ÷ 500	± 0,015
d1	16,5	26	32	36	48	61	72	> 500 ÷ 892	± 0,018
s	3,2	6,3		10,3				> 892	± 0,024

**Otworki śrub mocujących**

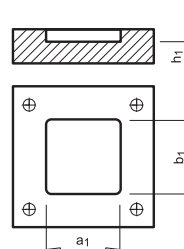
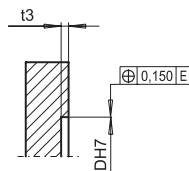
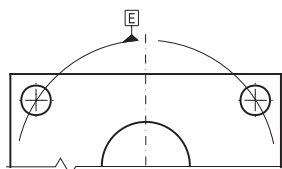
Holes for socket head cap screws



d2	M -	M4	M5	M6	M8	M10	M12	M16	M20	M24
	∅	4	5	6	8	10	12	16	20	24
d3	∅ 4,3	5,5	7	9	11	14	18	22	22	26
d4	∅	8	10	11	15	18	20	26	33	38
	Tol.	+0,18	+0,18	+0,22	+0,22	+0,27	+0,27	+0,27	+0,33	+0,33
t	PK	7	-	7	-	15	18	24	32	-
	PKA	-	10	-	14	19	25	26	32	38
t1	PK	11	-	10	-	20	25	34	44	-
	PKA	-	14	-	20	25	32	34	43	52
t2	PK	-	-	8,4	11	13	15,5*	21**	26	-
	PKA	-	-	8,4	9	11	13	17	21,5	25,5
B; B1	≤ 120					± 0,20				
	> 140 ÷ 400					± 0,25				
	> 400 ÷ 930					± 0,35				

**Otworki centrujące i wybranie w PK/PKA 35**

Holes for locating rings and pocket in PK/PKA 35



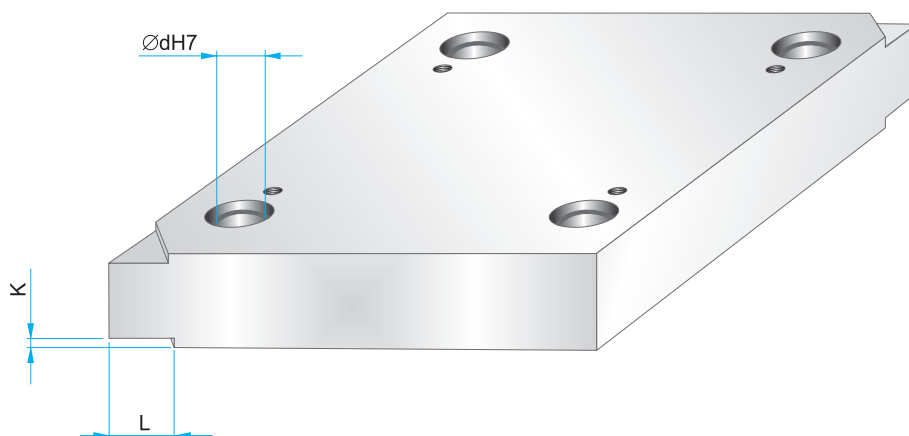
parametr parameter	dimension dimension	tolerancje tolerances
DH7	60	+0,030 -0,000
	90	+0,035 -0,000
t3	4	+0,250
a1, b1, h1	wg. klienta specify	+0,030 -0,000

**Podcięcia do demontażu w płytach formujących**

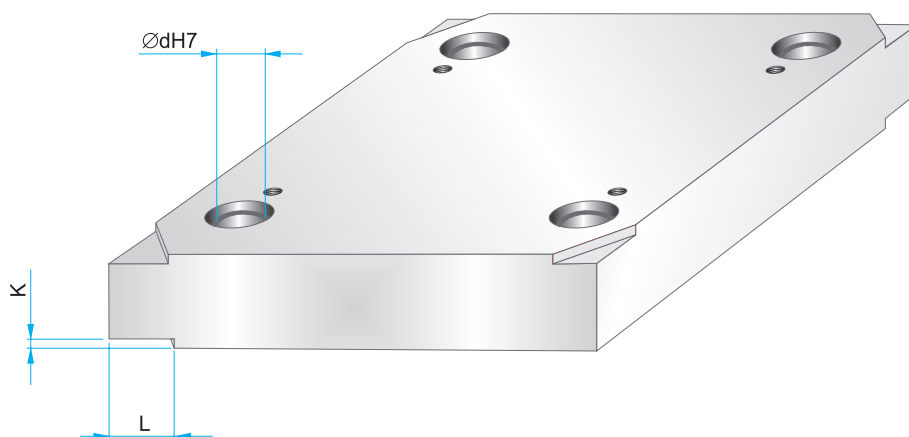
Cavity plates with corner undercuts

**Korpus formy**

Mold base



	<b>dH7</b>	<b>20</b>	<b>26</b>
PK/PKA	L	12	16
	K	3,5	



	<b>dH7</b>	<b>30</b>	<b>42</b>	<b>54</b>	<b>66</b>
PK/PKA	L	20	32	40	50
	K	3,5			5

**Podcięcia w płytach formujących - na życzenie**

Przy zamawianiu płyt z podcięciami, należy dopisać do symbolu płyty „+ undercuts”

Przykład: **PK 03-246X246X36/2312 + undercuts**

**Cavity plates with corner undercuts - upon request**

Please include “+ undercuts” in catalogue reference when ordering

Example order: **PK 03-246X246X36/2312 + undercuts**