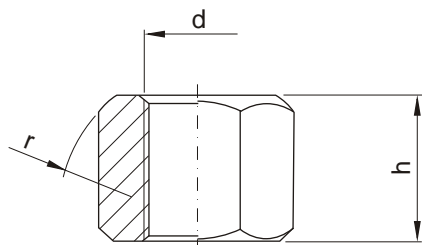
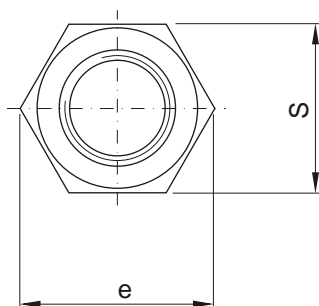


NAKR TKA
HEXAGON NUT

LT321



DIN 6330



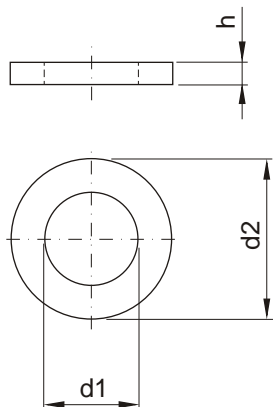
NR KAT.	d	h	s	r	e	waga weight [kg]
LT321-06	M6	9	10	9	11,5	0,005
LT321-08	M8	12	13	12	15,0	0,009
LT321-10	M10	15	17	15	19,6	0,014
LT321-12	M12	18	19	17	21,9	0,020
LT321-14	M14	21	22	20	25,4	0,045
LT321-16	M16	24	24	22	27,7	0,060
LT321-18	M18	27	27	24	31,2	0,085
LT321-20	M20	30	30	27	34,6	0,110
LT321-22	M22	33	32	30	36,9	0,130
LT321-24	M24	36	36	32	41,5	0,200
LT321-30	M30	45	46	41	53,1	0,400
LT321-36	M36	54	55	50	63,5	0,720

PODKŁADKA
THICK WASHER

LT331



DIN 6340



NR KAT.	d1	d2	h	waga weight [kg]
LT331-06	6,4	17	3	0,006
LT331-08	8,4	23	4	0,010
LT331-10	10,5	28	4	0,016
LT331-12	13	35	5	0,035
LT331-14	15	40	5	0,040
LT331-16	17	45	6	0,060
LT331-18	19	50	6	0,060
LT331-20	21	50	6	0,075
LT331-22	23	50	8	0,095
LT331-24	25	60	8	0,170
LT331-30	31	68	10	0,230
LT331-36	38	80	12	0,350