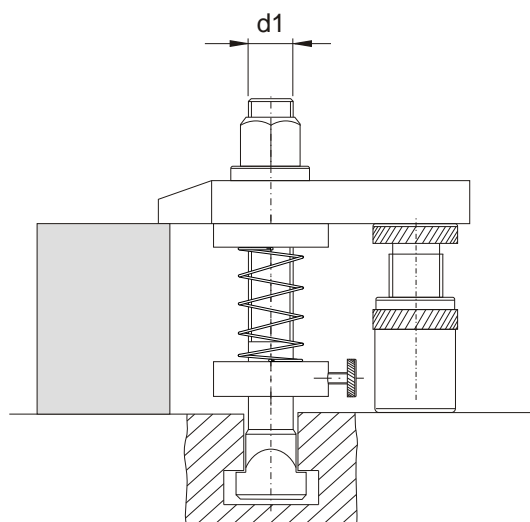
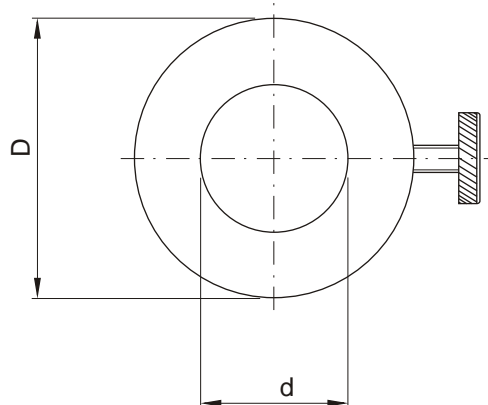
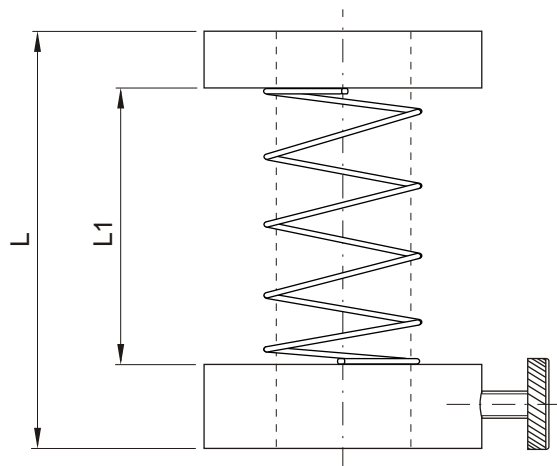


LT291



| NR KAT. | d | d1 | D | L | L1 | waga weight [kg] |
|----------|----|-----|----|----|----|--------------------------|
| LT291-10 | 11 | M10 | 27 | 35 | 20 | 0,075 |
| LT291-12 | 13 | M12 | 28 | 40 | 33 | 0,078 |
| LT291-14 | 15 | M14 | 28 | 40 | 30 | 0,080 |
| LT291-16 | 17 | M16 | 37 | 45 | 30 | 0,122 |
| LT291-18 | 19 | M18 | 37 | 45 | 40 | 0,125 |
| LT291-20 | 21 | M20 | 37 | 45 | 42 | 0,130 |
| LT291-22 | 23 | M22 | 37 | 45 | 45 | 0,135 |
| LT291-24 | 25 | M24 | 45 | 50 | 45 | 0,180 |