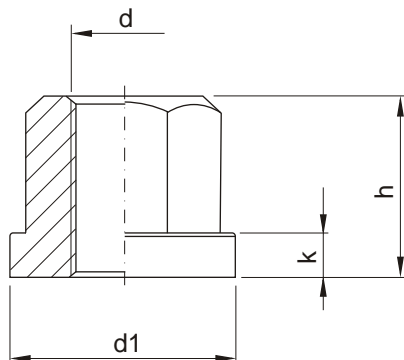


NAKR TKA KOŁNIERZOWA

NUT

LT30



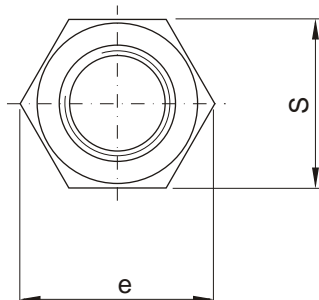
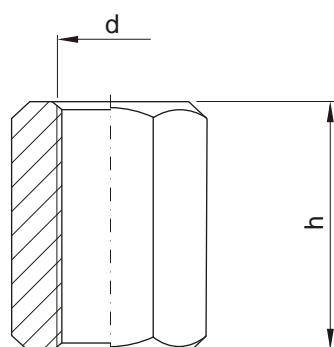
DIN 6331

NR KAT.	d	d1	k	h	e	S	waga weight [kg]
LT30-08	M8	18	3,5	12	15,0	13	0,012
LT30-10	M10	22	4	15	19,7	17	0,025
LT30-12	M12	25	4	18	21,9	19	0,036
LT30-14	M14	28	4,5	21	25,4	22	0,051
LT30-16	M16	31	5	24	27,7	24	0,070
LT30-18	M18	34	5	27	31,2	27	0,095
LT30-20	M20	37	6	30	34,6	30	0,130
LT30-22	M22	40	6	33	36,9	32	0,160
LT30-24	M24	45	6	36	41,5	36	0,230
LT30-30	M30	58	8	45	53,1	46	0,470

NAKR TKA WYSOKA

LONG NUT

LT31



NR KAT.	d	h	s	e	waga weight [kg]
LT31-06	M6	18	10	11,5	0,008
LT31-08	M8	24	13	15,0	0,019
LT31-10	M10	30	17	19,6	0,045
LT31-12	M12	36	19	21,9	0,065
LT31-14	M14	42	22	25,4	0,095
LT31-16	M16	48	24	27,7	0,120
LT31-18	M18	54	27	31,2	0,170
LT31-20	M20	60	30	34,6	0,250
LT31-22	M22	66	32	36,9	0,280
LT31-24	M24	72	36	41,5	0,400
LT31-30	M30	90	46	53,1	0,850
LT31-36	M36	108	55	63,5	1,470