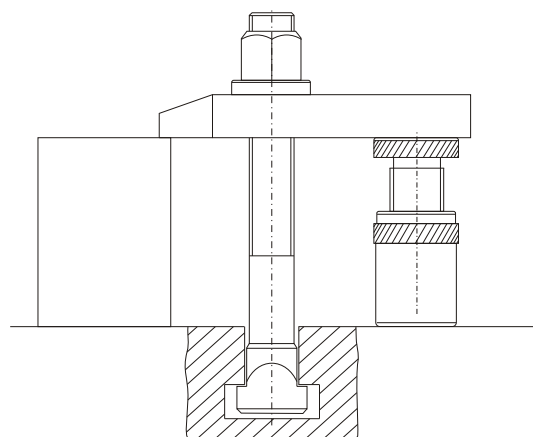
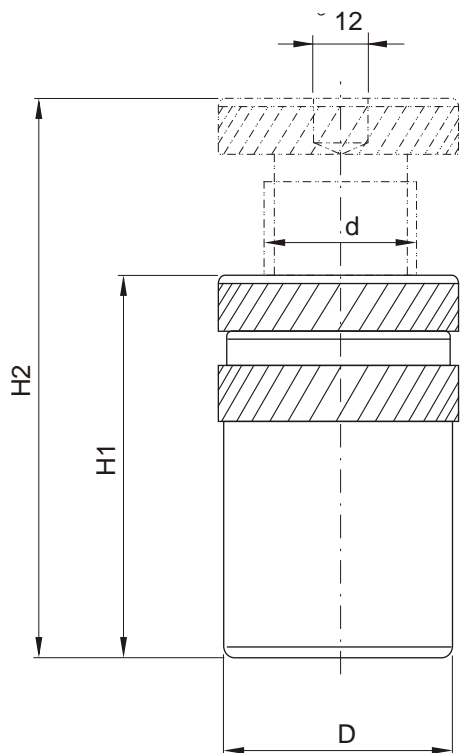


LT18



NR KAT.	d	D	H1	H2	waga weight [kg]
LT18-16023	M16	34	23	30	0,14
LT18-16040			40	60	0,25
LT18-30042	Tr30x4	50	42	52	0,55
LT18-30050			50	70	0,62
LT18-30070			70	100	0,90
LT18-30100			100	140	1,60
LT18-30140		54	140	220	2,40
LT18-30210	Tr30x6	58	210	330	3,90
LT18-30260		68	260	430	6,70