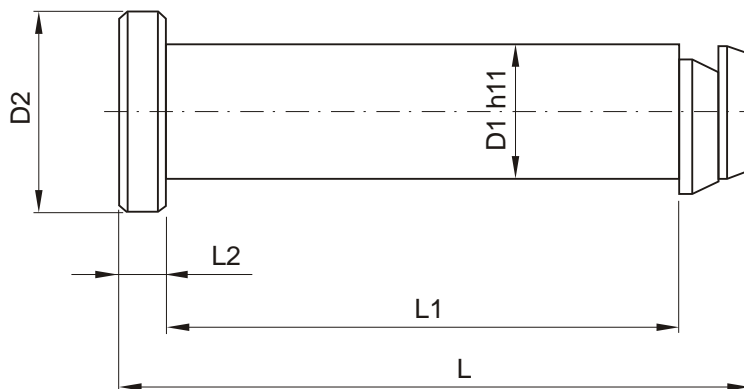


SWORZE TRANSPORTOWY BMW
LIFTING PIN BMW

LW041



Cz do uchwyty LW04
Spare part for lifting bracket LW04



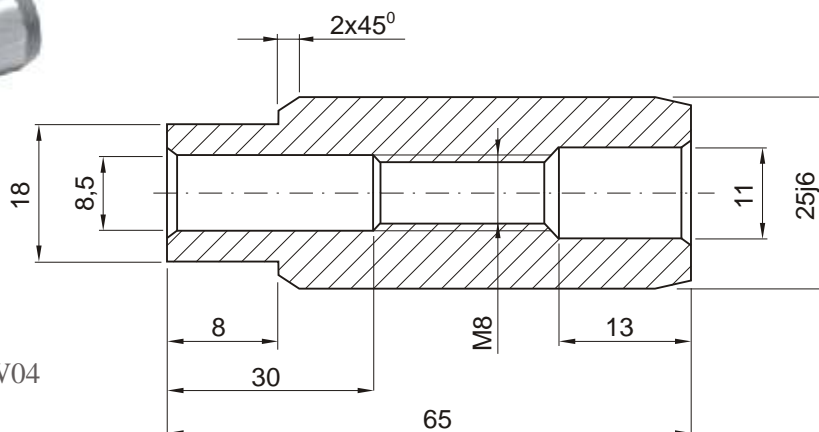
NR KAT.	Ci ar Load [Kg]	D1	D2	L	L1	L2
LW041-30	3200	30	40	158	129	10
LW041-40	4500	40	50	187	155	
LW041-50	8000	50	60	220	180	11
LW041-60	10000	60	70	246	205	
LW041-80	18000	80	90	305	255	12

KOŁEK USTALAJ CY BMW
CENTERING PIN BMW

LW042



Cz do uchwyty LW04
Spare part for lifting bracket LW04



Uwaga:

Do monta u nale y u ywa ruby M6x60 DIN EN ISO 4762

Note:

For assembly use socket cap screw M6x60 DIN EN ISO 4762