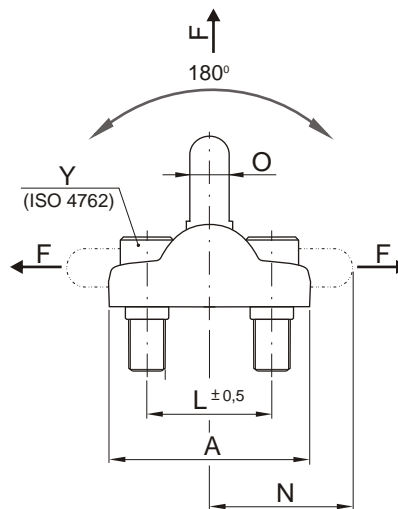
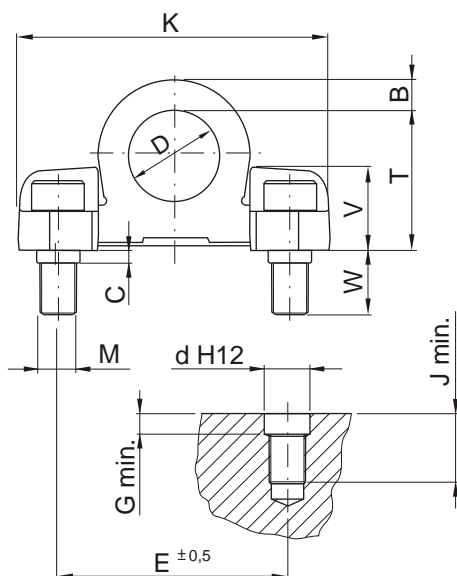


LR15



Wypusty pozycjonuj ce zabezpieczaj ruby mocuj ce przed wyginaniem i napr eniami cinaj cymi.

Nale y przestrzega w aúciwej kolejnoúci montaúwchwytu:

- w pierwszej kolejno ci wywierci otwory pod wypusty pozycjonuj ce.
- umie ci wypusty uchwytu w wywierconych otworach.
- gwintowa otwory mocuj ce .
- przykr ci uchwyt, uýywaj c úrub oznaczonych cech RUD

The position locks protect the fixing bolts against bending and shear stresses.

General rules for bolting:

- drill the holes for the position locks first.
- fix the ring block in the position lock.
- then tap the holes.
- screw down the ring use only RUD marked bolts.

Uwaga:

F-obci enie dopuszczalne/ dla ka dego punktu zaczepienia

Note:

F- working load limit/ carrying capacity of each lifting point

NR KAT.	F [t]	A	B	C	D	E	L	G	d	waga weight [kg]
LR15-10	10	120	22	6	65	143	78	8	30	4,1
LR15-16	16	170	30	8	90	198	104	10	46	11,3

NR KAT.	J	K	M	N	O	T	V	W	Y
LR15-10	50	213	M20	100	25	103	54	43	M20x70-12.9
LR15-16	70	270	M30	134	32	134	67	63	M30x90-12.9

Sposób zawieszenia Method of lift										
Ilo punktów zawieszenia Number of legs	1	1	2	2	2	2	2	3-4	3-4	3-4
K t pochylenia < β Angle of inclination < β	0°	90°	0°	90°	0°- 45°	45°- 60°	niesym. unsymm.	0°- 45°	45°- 60°	niesym. unsymm.
NR KAT.	Max. waga "G" [t] dla wszystkich punktów zaczepienia w zale no ci od sposobu zawieszenia Max. weight of load "G" [t] for all power point types with different sling methods									
LR15-10	10	10	20	20	14,0	10	10	21,0	15,0	10
LR15-16	16	16	32	32	22,4	16	16	33,6	24,0	16