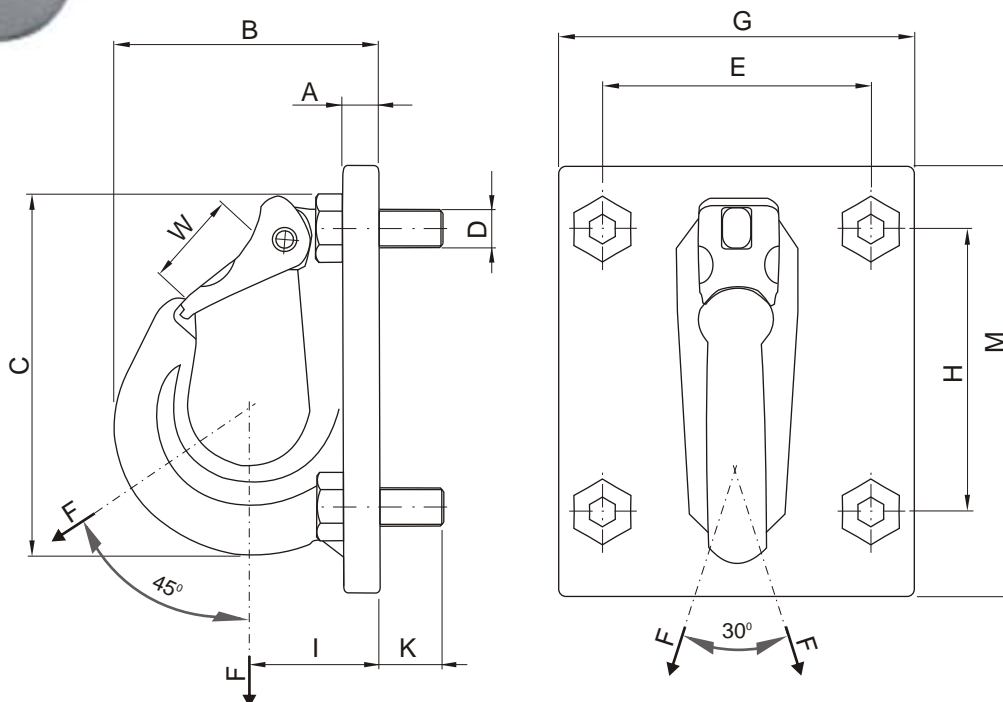


LR13



Uwaga:

F-obciążenie dopuszczalne/ dla każdego punktu zaczepienia

Note:

F- working load limit/ carrying capacity of each lifting point

NR KAT.	F [t]	A	B	C	E	G	H	I	K	W	D	waga weight [kg]
LR13-10	10	15	141	200	120	170(100)	150	70	50	48	M24	6,4
LR13-16	16	20	187	272	150	210(120)	220	87	50	63	M24	10,4
LR13-20	20	20	195	276	150	240(120)	220	92	50	63	M24	17,5

Sposób zawieszenia Method of lift										
Ilość punktów zawieszenia Number of legs	1	1	2	2	2	2	2	3-4	3-4	3-4
Kąt pochylenia β Angle of inclination <math>< \beta</math>	0°	90°	0°	90°	0°- 45°	45°- 60°	niesym. unsymm.	0°- 45°	45°- 60°	niesym. unsymm.
NR KAT.	Max. waga "G" [t] dla wszystkich punktów zaczepienia w zależności od sposobu zawieszenia Max. weight of load "G" [t] for all power point types with different sling methods									
LR13-10	10	10	20	20	14	10	10	21	15	10
LR13-16	16	16	32	32	22,4	16	16	33,6	24	16
LR13-20	20	20	40	40	28	20	20	42	30	20