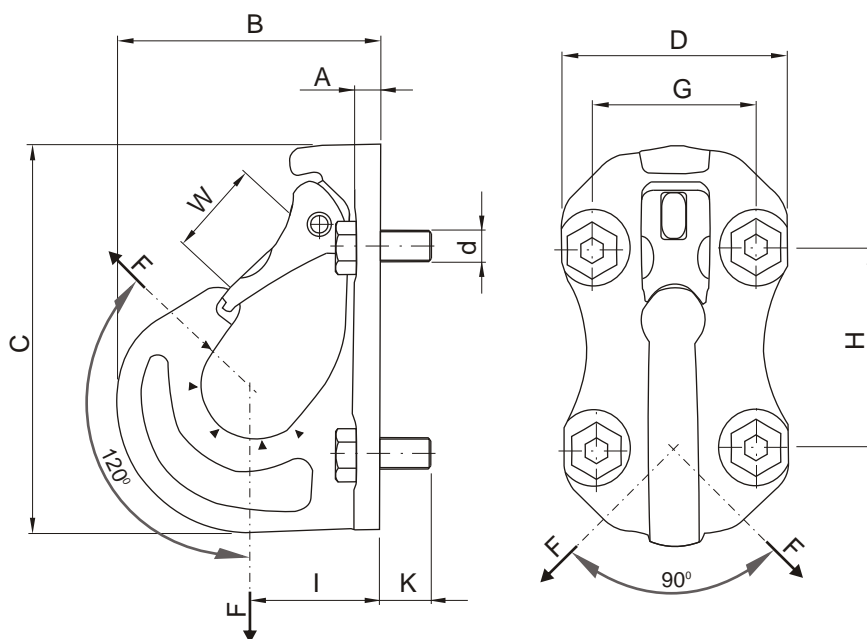


LR12



Uwaga:

F-obciążenie dopuszczalne/ dla każdego punktu zaczepienia

Note:

F- working load limit/ carrying capacity of each lifting point

NR KAT.	F [t]	A	B	C	D	G	H	I	K	W	d	waga weight [kg]
LR12-15	1,5	6,5	78	117	70	48	60	38	15	25	M10	0,78
LR12-25	2,5	7,5	101	148	85	60	75	49	18	30	M12	1,73
LR12-40	4,0	10	122	171	104	70	90	59	25	35	M16	3,0
LR12-65	6,5	12	156	208	120	85	110	70	30	40	M20	5,6

Sposób zawieszenia Method of lift											
Ilość punktów zawieszenia Number of legs	1	1	2	2	2	2	2	3-4	3-4	3-4	
Kąt pochylenia β Angle of inclination β	0°	90°	0°	90°	0°- 45°	45°- 60°	unsymm. niesym.	0°- 45°	45°- 60°	unsymm. niesym.	
NR KAT.	Max. waga "G" [t] dla wszystkich punktów zaczepienia w zależności od sposobu zawieszenia Max. weight of load "G" [t] for all power point types with different sling methods										
LR12-15	1,5	1,5	3,0	3,0	2,1	1,5	1,5	3,15	2,25	1,5	
LR12-25	2,5	2,5	5,0	5,0	3,5	2,5	2,5	5,25	3,75	2,5	
LR12-40	4,0	4,0	8,0	8,0	5,6	4,0	4,0	8,4	6,0	4,0	
LR12-65	6,5	6,5	13,0	13,0	9,1	6,5	6,5	13,65	9,75	6,5	