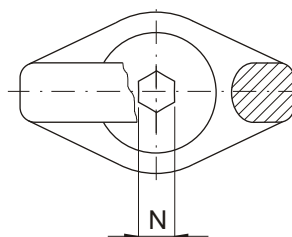
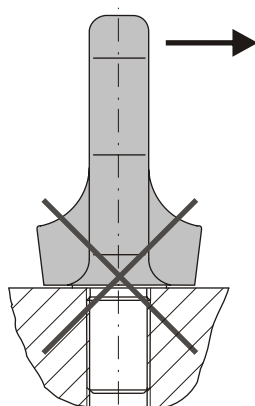
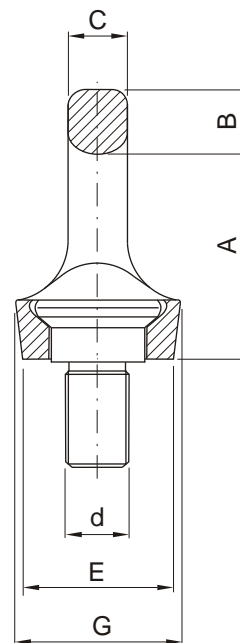
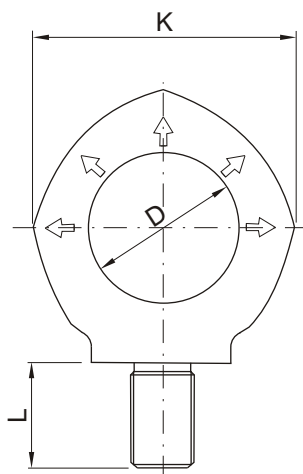


LR03



Wykonane ze stali nierdzewnej
Stainless steel



Uwaga:

F-obciążenie dopuszczalne/ dla każdego punktu zaczepienia

Note:

F- working load limit/ carrying capacity of each lifting point

NR KAT.	F [t]	A	B	C	D	E	G	K	L	d	N	waga weight [kg]
LR03-12	0,5	42	14	10	30	30	32	56	18	M12	8	0,2
LR03-16	1,0	49	16	12	35	35	37	65	24	M16	10	0,3
LR03-20	2,0	57	19	16	40	40	43	74	30	M20	12	0,6
LR03-24	2,5	69	24	19	48	50	53	92	35	M24	14	1,0

Sposób zawieszenia Method of lift										
Ilość punktów zawieszenia Number of legs	1	1	2	2	2	2	2	3-4	3-4	3-4
Kąt pochylenia β Angle of inclination <math>< \beta</math>	0°	90°	0°	90°	0°- 45°	45°- 60°	niesym. unsymm.	0°- 45°	45°- 60°	niesym. unsymm.
NR KAT.	Max. waga "G" [t] dla wszystkich punktów zaczepienia w zależności od sposobu zawieszenia Max. weight of load "G" [t] for all power point types with different sling methods									
LR03-12	1,0	0,5	2,0	1,0	0,8	0,5	0,5	1,3	0,9	0,5
LR03-16	2,0	1,0	4,0	2,0	1,7	1,0	1,0	2,5	1,8	1,0
LR03-20	4,0	2,0	8,0	4,0	2,5	2,0	2,0	3,8	2,7	2,0
LR03-24	5,0	2,5	10,0	5,0	3,6	2,5	2,5	5,5	3,9	2,5