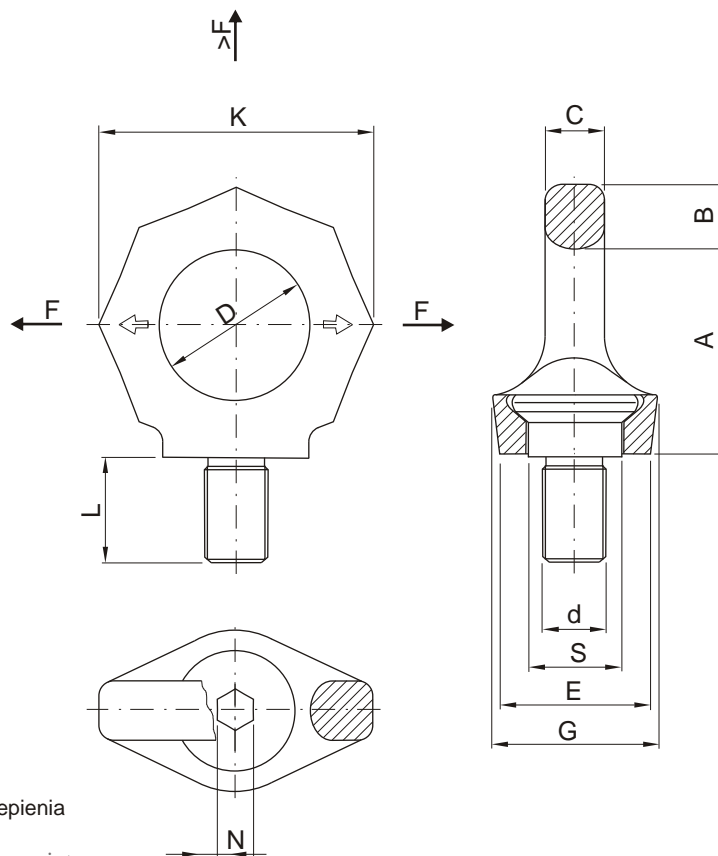


LR02



Tylko pełne opakowanie
Full package only



Uwaga:

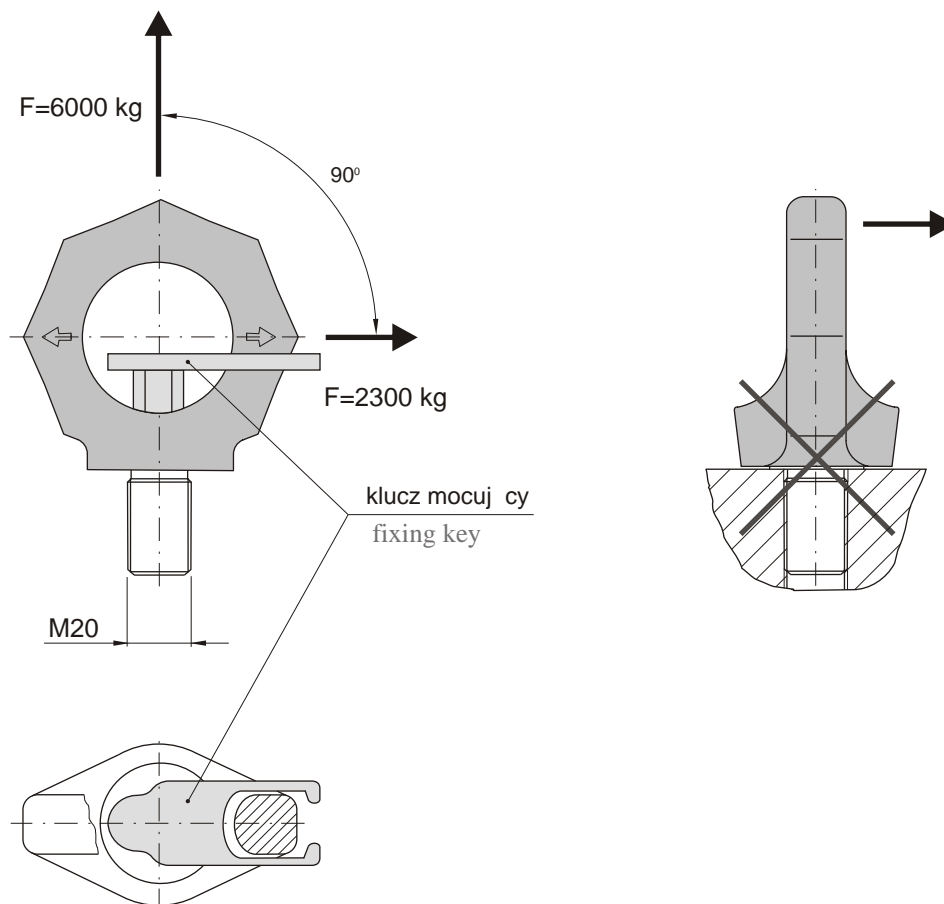
F-obciążenie dopuszczalne/ dla każdego punktu zaczepienia

Note:

F- working load limit/ carrying capacity of each lifting point

NR KAT.		F [t]	A	B	C	D	E	G	K	L	d	N	S	opakov. packing unit
bez klucza without key	z kluczem with key													
LR02-0408	LR02-0408K	0,4	34	11	8,5	25	25	28	47	12	M8	6	16	20
LR02-0410	LR02-0410K	0,4	34	11	8,5	25	25	28	47	15	M10	6	15	20
LR02-0712	LR02-0712K	0,75	42	13	10	30	30	34	56	18	M12	8	18	20
LR02-1516	LR02-1516K	1,5	49	15	14	35	35	40	65	24	M16	10	22	10
LR02-2320	LR02-2320K	2,3	57	17	16	40	40	50	75	30	M20	12	27,5	10
LR02-3224	LR02-3224K	3,2	69	21	19	48	48	60	90	36	M24	14	33	10
LR02-4530	LR02-4530K	4,5	86	26	24	60	60	75	112	45	M30	17	41,5	4
LR02-7036	LR02-7036K	7	103	32	29	72	72	90	135	54	M36	22	49,5	1
LR02-9042	LR02-9042K	9	120	38	34	82	82	105	158	63	M42	24	58	1
LR02-12048	LR02-12048K	12	137	43	38	94	100	120	180	72	M48	27	66	1
LR02-04Z1	LR02-04Z1K	0,4	34	11	8,5	25	25	28	47	15	3/8"-16UNC	1/4"	15	1
LR02-07Z1	LR02-07Z1K	0,75	42	13	10	30	30	34	56	18	1/2"-13UNC	5/16"	18	1
LR02-15Z1	LR02-15Z1K	1,5	49	15	14	35	35	40	65	24	5/8"-11UNC	3/8"	22	1
LR02-23Z1	LR02-23Z1K	2,3	57	17	16	40	40	50	75	30	3/4"-10UNC	1/2"	27,5	1
LR02-23Z2	LR02-23Z2K	2,3	57	17	16	40	40	50	75	32	7/8"-9UNC	1/2"	27,5	1
LR02-32Z1	LR02-32Z1K	3,2	69	21	19	48	48	60	90	36	1"-8UNC	9/16"	33	1
LR02-45Z1	LR02-45Z1K	4,5	86	26	24	60	60	75	112	45	1-1/4"-7UNC	5/8"	41,5	1
LR02-70Z1	LR02-70Z1K	7	103	32	29	72	72	90	135	54	1-1/2"-6UNC	7/8"	49,5	1
LR02-90Z1	LR02-90Z1K	9	120	38	34	82	82	105	158	63	1-3/4"-5UNC	1"	58	1
LR02-120Z1	LR02-120Z1K	12	137	43	38	94	100	120	180	72	2"-4,5UNC	1-1/8"	66	1

LR02



Sposób zawieszenia Method of lift										
Ilość punktów zawieszenia Number of legs	1	1	2	2	2	2	2	3-4	3-4	3-4
Kąt pochylenia β Angle of inclination <math>< \beta</math>	0°	90°	0°	90°	0°- 45°	45°- 60°	niesym. unsymm.	0°- 45°	45°- 60°	niesym. unsymm.
NR KAT.	Max. waga "G" [t] dla wszystkich punktów zaczepienia w zależności od sposobu zawieszenia Max. weight of load "G" [t] for all power point types with different sling methods									
LR02-04...	1	0,4	2	0,8	0,56	0,4	0,4	0,8	0,6	0,4
LR02-04...	1	0,4	2	0,8	0,56	0,4	0,4	0,8	0,6	0,4
LR02-07...	2	0,7	4	1,5	1	0,7	0,7	1,5	1,1	0,7
LR02-15...	4	1,5	8	3	2,1	1,5	1,5	3,1	2,2	1,5
LR02-23...	6	2,3	12	4,6	3,2	2,3	2,3	4,8	3,4	2,3
LR02-32...	8	3,2	16	6,4	4,5	3,2	3,2	6,7	4,8	3,2
LR02-45...	12	4,5	24	9	6,3	4,5	4,5	9,4	6,7	4,5
LR02-70...	16	7	32	14	9,8	7	7	14,7	10,5	7
LR02-90...	24	9	48	18	12,6	9	9	18,9	13,5	9
LR02-120...	32	12	64	24	16,8	12	12	25	18	12