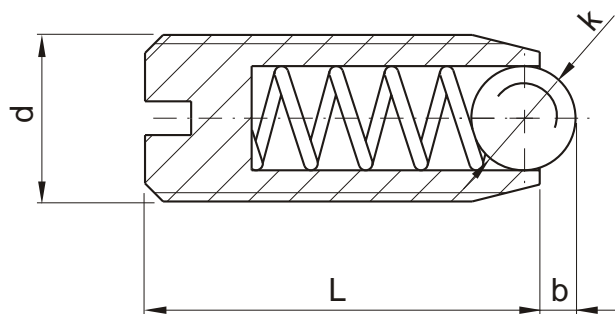


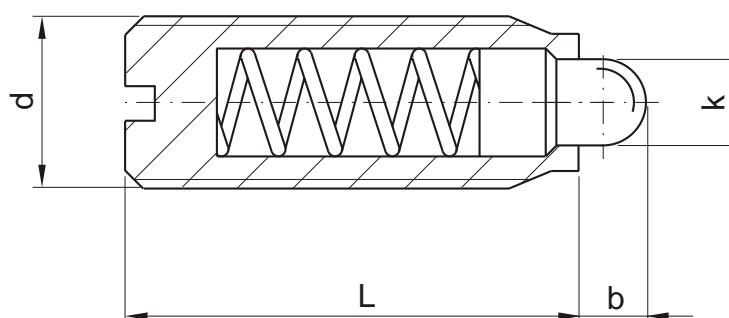
ZK



Mat. 1.0503

| d   | k   | L  | b   | F[N]     | NR KAT. |
|-----|-----|----|-----|----------|---------|
| M4  | 2,5 | 9  | 0,8 | 6 - 12   | ZK-040  |
| M5  | 3   | 12 | 0,9 | 7 - 13   | ZK-050  |
| M6  | 3,5 | 14 | 1,0 | 9 - 15   | ZK-060  |
| M8  | 5   | 16 | 1,5 | 20 - 35  | ZK-080  |
| M10 | 6   | 19 | 2,0 | 25 - 45  | ZK-100  |
| M12 | 8   | 22 | 2,5 | 35 - 60  | ZK-120  |
| M16 | 10  | 24 | 3,5 | 65 - 110 | ZK-160  |

ZR



Mat. 1.0503

| d   | k   | L  | b   | F[N]     | NR KAT. |
|-----|-----|----|-----|----------|---------|
| M4  | 1,8 | 9  | 1,5 | 6 - 20   | ZR-040  |
| M5  | 2,4 | 12 | 2,0 | 6 - 20   | ZR-050  |
| M6  | 2,7 | 14 | 2,0 | 7 - 20   | ZR-060  |
| M8  | 4   | 16 | 2,0 | 15 - 30  | ZR-080  |
| M10 | 4,5 | 19 | 2,5 | 20 - 35  | ZR-100  |
| M12 | 6   | 22 | 3,5 | 30 - 55  | ZR-120  |
| M16 | 8,5 | 24 | 4,5 | 45 - 100 | ZR-160  |