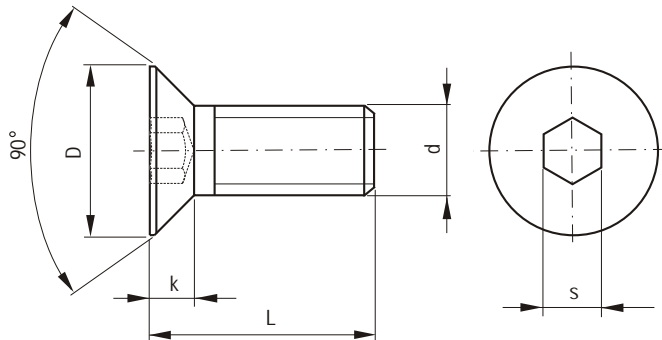


WKR T MOCUJ CY
SET SCREW



WK

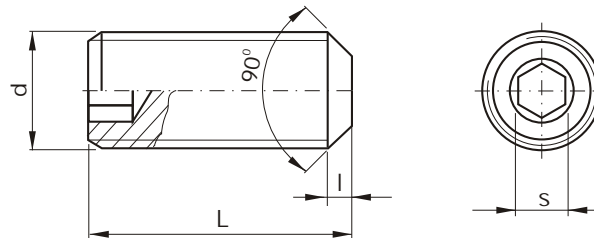
DIN 7991
8.8 (800N/mm²)

d	L	D	k	s	NR KAT.
M4	8	8	2,3	2,5	WK -0408
	10				WK -0410
	12				WK -0412
	16				WK -0416
	20				WK -0420
M5	8	10	2,8	3	WK -0508
	10				WK -0510
	12				WK -0512
	14				WK -0514
	16				WK -0516
M6	12	12	3,3	4	WK -0612
	16				WK -0616
	20				WK -0620

d	L	D	k	s	NR KAT.
M6	25	12	3,3	4	WK -0625
	30				WK -0630
M8	12	16	4,4	5	WK -0812
	16				WK -0816
	20				WK -0820
	25				WK -0825
M10	30	20	5,5	6	WK -0830
	20				WK -1020
	30				WK -1030
M12	20	24	6,5	8	WK -1220
	30				WK -1230
	35				WK -1235

WKR T
HEXAGON SOCKET
SET SCREW

DIN 913-45H



WKA

d	s	l	L	NR KAT.
M3	1,5	0,5	6	WKA-0306
			8	WKA-0308
M4	2	0,75	6	WKA-0406
			8	WKA-0408
			10	WKA-0410
			12	WKA-0412
M5	2,5	0,75	6	WKA-0506
			8	WKA-0508
			10	WKA-0510
			12	WKA-0512
			16	WKA-0516
			20	WKA-0520
M6	3	1	6	WKA-0606
			8	WKA-0608
			10	WKA-0610
			12	WKA-0612
			16	WKA-0616
			20	WKA-0620
			25	WKA-0625
M8	4	1,25	8	WKA-0808
			10	WKA-0810

d	s	l	L	NR KAT.
M8	4	1,25	12	WKA-0812
			16	WKA-0816
			20	WKA-0820
			30	WKA-0830
M10	5	1,5	10	WKA-1010
			12	WKA-1012
			16	WKA-1016
			20	WKA-1020
			30	WKA-1030
			40	WKA-1040
M12	6	1,75	12	WKA-1212
			16	WKA-1216
			20	WKA-1220
			30	WKA-1230
			40	WKA-1240
M16	8	2	20	WKA-1620
			30	WKA-1630
			40	WKA-1640