

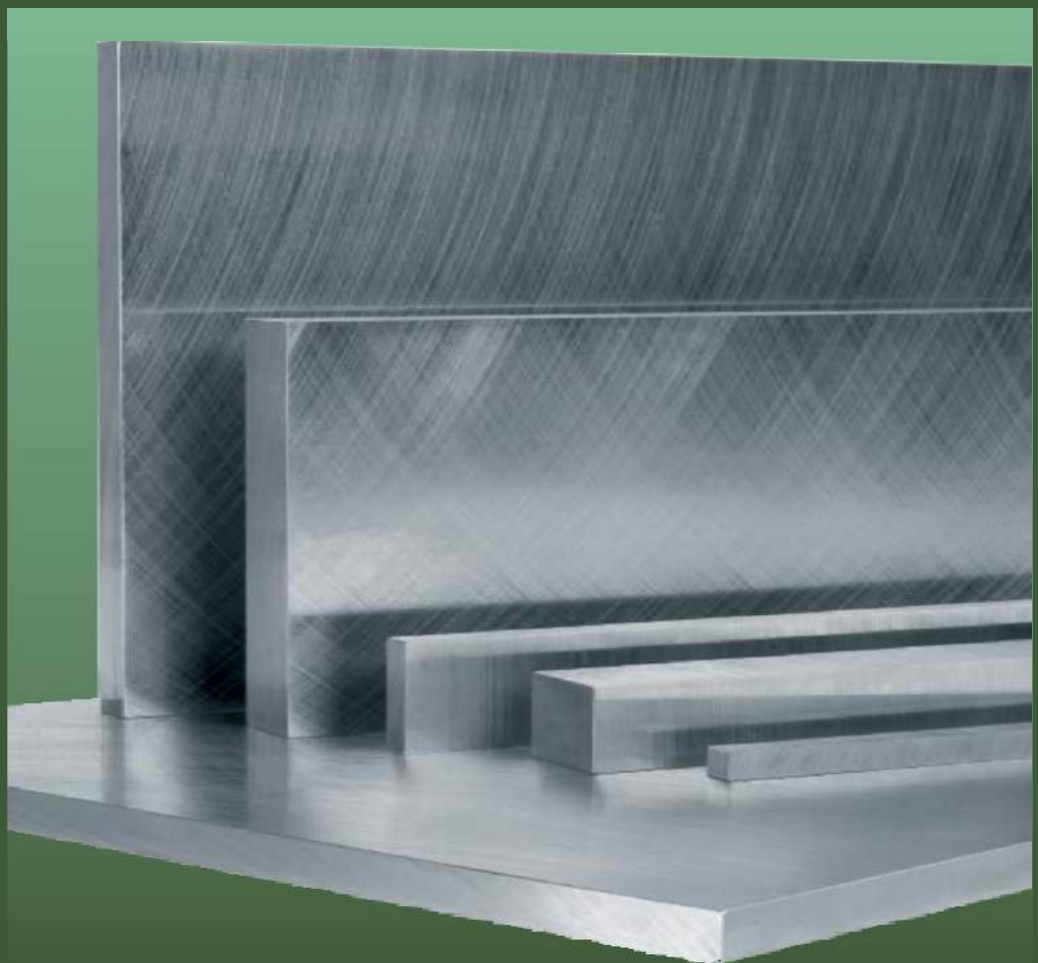
**FCPK**  
**BYTÓW**

® FCPK Bytów Sp. z o.o.

ul. Lęborska 26, 77-100 Bytów, Poland  
tel. +48-59-822-9700, fax +48-59-822-9701  
www.fcpk.pl

# SZLIFOWANA STAL

## GROUND STEEL





**Spis treści / contents**

gatunek stali/steel type:	strona/page:
1.2842	3-5
1.2379	6-8
1.2436	9-11
1.2767	12-13
1.2363	14-15
1.2343	16-17
1.2311	18-19
1.2312	20-21
1.2162	22-23
1.2085	24-25
1.1730	26-27
1.0570	28-29
toolox 33	30
toolox 44	31

**Zalety użycia obrobionych półproduktów:**

- wzrost efektywności produkcji i produktywności
- skrócenie czasów produkcyjnych i terminów dostaw
- elastyczność produkcji • nadatki na obróbkę termiczną
- obniżenie zasobów przez zakup wprost do zlecenia
- wyeliminowanie operacji przygotowawczych – obróbka zgrubna
- zaoszczędzenie ilości pracowników i maszyn
- niższa amortyzacja wyposażenia maszynowego
- zaoszczędzenie administracji
- ekspedycja do 24 godzin bezpośrednio z magazynu

**The advantages of using machined semi-products:**

- Production effectiveness growth and productivity growth
- Production times and delivery of your products reduced
- Production flexibility • Allowances for heat treatment
- Reduction of warehouse stock through purchase straight to order
- Elimination of setup operations – no roughing
- Saving number of employees and machines
- Lower depreciation of machinery
- Paper work saving
- Rate of delivery, within 24 hours straight from warehouse.

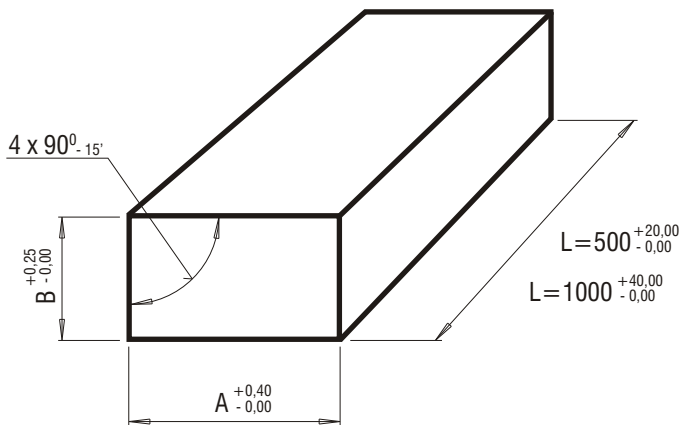
**Skład chemiczny/Chemical composition ( % )**

tab.1/tab.1

gatunek stali steel type	skład stock	PL	C	Si	Mn	P max	S max	Cr	Mo	Ni	V	W	B	CE
1.2842	●	NW	0,85-0,95	0,10-0,40	1,90-2,10	0,030	0,030	0,20-0,50						
1.2379	●	NC11LV	1,45-1,60	0,10-0,60	0,20-0,60	0,030	0,030	11,00-13,00	0,70-1,00		0,70-1,00			
1.2436	●	NC11	2,00-2,30	0,10-0,40	0,30-0,60	0,030	0,030	11,00-13,00				0,60-0,80		
1.2767	●	NPV	0,40-0,50	0,10-0,40	0,20-0,50	0,030	0,030	1,20-1,50	0,15-0,35	3,80-4,30				
1.2363	●	NCLV	0,90-1,05	0,20-0,40	0,40-0,70	0,035	0,035	4,80-5,50	0,90-1,20		0,10-0,30			
1.2343	●	WCL	0,36-0,42	0,90-1,20	0,30-0,50	0,030	0,030	4,80-5,50	1,10-1,40		0,25-0,50			
1.2311	●		0,35-0,45	0,20-0,40	1,30-1,60	0,035	0,035	1,80-2,10	0,15-0,25					
1.2312	●		0,35-0,45	0,30-0,50	1,40-1,60	0,030	0,05-0,10	1,80-2,00	0,15-0,25					
1.2162	●	20HG	0,18-0,24	0,15-0,35	1,10-1,40	0,030	0,030	1,00-1,30						
1.2085	●		0,28-0,38	≤ 1	≤ 1	0,030	0,05-0,10	15,0-17,0		≤ 1,0				
1.1730	●	C45	0,40-0,50	0,15-0,40	0,60-0,80	0,035	0,035							
1.0570	●	18G2A	≤ 0,20	≤ 0,55	≤ 1,60	0,035	0,035							
Toolox 33			0,25	0,60	0,90	0,010	0,004	1,20	0,40	0,70	0,125		0,002	0,48
Toolox 44			0,31	0,60	0,90	0,010	0,004	1,35	0,80	0,70	0,145		0,002	0,57

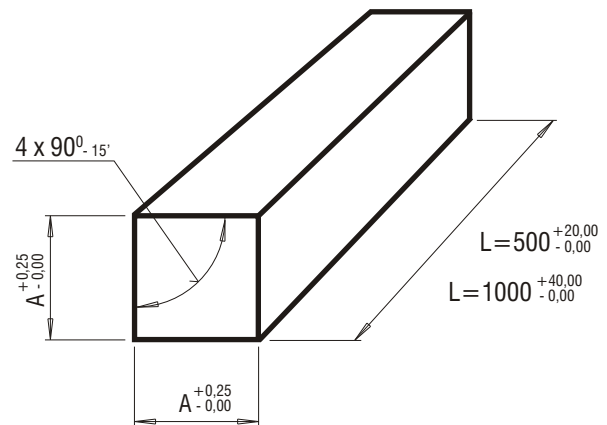
**Płaskownik - prostokąt**  
**Flat steel - rectangular**

$Ra \leq 2$



**Płaskownik - kwadrat**  
**Square bars**

$Ra \leq 2$



**Sposób oznaczania / marking:**

**XP-AxLxB/2842**

- symbol płaskownika — flat symbol
- szerokość płaskownika — plate width
- długość płaskownika — flat length
- grubość płaskownika — flat thickness
- gat. materiału- np. 1.2842 (patrz tab.1) — material type - e.g. 1.2842 ( see tab.1)

**Sposób oznaczania / marking:**

**XP-AxAxL/2842**

- symbol płaskownika — square bar symbol
- szerokość płaskownika — square bar width
- grubość płaskownika — square bar thickness
- długość płaskownika — square bar length
- gat. materiału- np. 1.2842 (patrz tab.1) — material type - e.g. 1.2842 ( see tab.1)

**Właściwości:**

Najczęściej stosowana stal narzędziowa do pracy na zimno, odpowiednia do narzędzi do cięcia i tłoczników. Dobra stabilność wymiarowa podczas obróbki cieplnej i dobra hartowność w oleju. Korzystna kombinacja wysokiej twardości powierzchni a ciągliwości po hartowaniu i odpuszczaniu. Odporna na zużycie z dobrą skrawalnością. Łatwe odkształcanie na gorąco, wyżarzana jest dobrze skrawalna. Stal jest odpowiednia do produkcji narzędzi o dobrej wytrzymałości oraz niskimi kosztami eksploatacyjnymi. Stal jest odpowiednia także do polerowania.


**Zastosowanie:**

Narzędzia do cięcia na zimno, tj. wszystkie rodzaje narzędzi do cięcia na prasach i dziurkowania materiałów mniejszych grubości, zwłaszcza matryce tnące i stemple odcinające o skomplikowanych kształtach, wymagające bardzo dobrej stabilności wymiarowej podczas obróbki cieplnej. Ostrza nożyc do cięcia materiałów mniejszych grubości, noże talerzowe i krążkowe do cięcia papieru itp. Narzędzia do odkształcania na zimno tj. narzędzia do krawędziowania i wyginania, narzędzia do tłoczenia, zaginania, ciągnięcia oraz wybijania materiałów małych grubości. Płyty do budowy maszyn jednofunkcyjnych. Mierniki, szablony, kalibry, linijki. Małe formy do kształtowania tworzyw sztucznych i gumy, mniej obciążane formy do kształtowania materiałów proszkowych, porcelany oraz materiałów ceramicznych. Listwy prowadzące i ślizgowe, prowadnice ślizgowe.

**Obróbka termiczna:**

Wyżarzanie odprężające	600-650°C
Wyżarzanie na miękko	680-720°C
Temperatura hartowania	790-820°C
Czynnik do hartowania	olej, łaźnia solna
Temperatura odpuszczania	150-250°C
Twardość po zahartowaniu	63 HRC

**Stan w momencie dostawy:**

Wytrzymałość	740 Mpa
Twardość	220 HB
Wyżarzanie zmiękczające	
Barwne oznaczenie	

**Analiza Chemiczna:**

C (węgiel)	0,85-0,95%
Si (krzem)	0,10-0,40%
Mn (mangan)	1,90-2,10%
Cr (chrom)	0,20-0,50%
V (wanad)	0,05-0,15%
P (fosfor)	max 0,030%
S (siarka)	max 0,030%

**Properties:**

The most widely used universal tool steel for cold working apt for cutting and pressing tools. It features the dimensional stability during heat treatment and good hardenability in oil. Good combination of high surface hardness and toughness after quenching and tempering treatment. It is wear resistant, with the good cutting property. Very good hot formability and good machinability in the annealed condition. The steel is suitable for making of tools with good durability and low operation costs. The steel is suitable also for polishing.

**Application:**

Tools for cold cutting, i.e. all sorts of tools for cutting on press and punching of materials with smaller thicknesses, particularly complicated in shape punching dies and cutting punches, requiring very good dimensional stability during heat treatment. Shear blades for cutting of materials of smaller thicknesses, disc and circular cutting tools for paper cutting etc. Tools for cold forming, i.e. tools for bending, rolling, drawing and stamping of materials of small of thicknesses. Small moulds for forming of plastic materials and rubber, less stressed moulds for forming of powder masses, pottery and ceramic materials. Measuring instruments, calibres, guide fences, guide skirt boards, skids, slide ways, Plates for single-purpose machines construction.

**Heat treatment:**

Stress-relief annealing	600-650°C
Soft annealing	680-720°C
Hardening	790-820°C
Quenching	Oil, Salt bath
Tempering	150-250°C
Hardness after quenching	63 HRC

**Supplied conditon:**

Tenacity	740 Mpa
Hardness	220 HB
Soft annealed	
Color symbol	

**Chemical Analysis:**

C (carbon)	0,85-0,95%
Si (silicium)	0,10-0,40%
Mn (manganese)	1,90-2,10%
Cr (chromium)	0,20-0,50%
V (vanadium)	0,05-0,15%
P (phosphorus)	max 0,030%
S (sulfur)	max 0,030%

**Wymiary / Dimensions**


**Materiał gat. 1.2842**

Inne wymiary na zapytanie  
Alternative dimensions upon request

**500 mm**

Płaskownik - prostokąt  
Flat steel - rectangular

A \ B	2,4	3,4	4,4	5,4	6,4	8,4	10,4	12,4	15,4	16,4	20,4	25,4	30,4	32,4	40,4	50,4	63,4	80,4	100,4	
10,4	●	●	●	●	●	●														
12,4	●	●	●	●	●	●	●													
15,4	●	●	●	●	●	●	●	●												
20,4	●	●	●	●	●	●	●	●	●	●										
25,4	●	●	●	●	●	●	●	●	●	●	●									
30,4	●	●	●	●	●	●	●	●	●	●	●	●								
32,4	●	●	●	●	●	●	●	●	●	●	●	●	●							
35,4	●	●	●	●	●	●	●	●	●	●	●	●	●	●						
40,4	●	●	●	●	●	●	●	●	●	●	●	●	●	●	●					
50,4	●	●	●	●	●	●	●	●	●	●	●	●	●	●	●	●				
60,4	●	●	●	●	●	●	●	●	●	●	●	●	●	●	●	●	●			
63,4	●	●	●	●	●	●	●	●	●	●	●	●	●	●	●	●	●	●		
70,4	●	●	●	●	●	●	●	●	●	●	●	●	●	●	●	●	●	●	●	
80,4	●	●	●	●	●	●	●	●	●	●	●	●	●	●	●	●	●	●	●	●
100,4	●	●	●	●	●	●	●	●	●	●	●	●	●	●	●	●	●	●	●	●
120,4	●	●	●	●	●	●	●	●	●	●	●	●	●	●	●	●	●	●	●	●
125,4	●	●	●	●	●	●	●	●	●	●	●	●	●	●	●	●	●	●	●	●
150,4	●	●	●	●	●	●	●	●	●	●	●	●	●	●	●	●	●	●	●	●
160,4	●	●	●	●	●	●	●	●	●	●	●	●	●	●	●	●	●	●	●	●
175,4	●	●	●	●	●	●	●	●	●	●	●	●	●	●	●	●	●	●	●	●
180,4	●	●	●	●	●	●	●	●	●	●	●	●	●	●	●	●	●	●	●	●
200,4	●	●	●	●	●	●	●	●	●	●	●	●	●	●	●	●	●	●	●	●
250,4	●	●	●	●	●	●	●	●	●	●	●	●	●	●	●	●	●	●	●	●
300,4	●	●	●	●	●	●	●	●	●	●	●	●	●	●	●	●	●	●	●	●

Barwne oznaczenie:  
Color symbol 

Przykład oznaczania:  
Example order:  
**XP-30,4x500x8,4/2842**

**500 mm**

Płaskownik - kwadrat  
Square bars

8,4	10,4	12,4	15,4	16,4	18,4	20,4	25,4	30,4	32,4	40,4	50,4	60,4	63,4	80,4	100,4
●	●	●	●	●	●	●	●	●	●	●	●	●	●	●	●

Przykład oznaczania:  
Example order:  
**XP-8,4x8,4x500/2842**

**Wymiary / Dimensions**

Inne wymiary na zapytanie  
Alternative dimensions upon request

**Materiał gat. 1.2842**

**1000 mm**

Płaskownik - prostokąt  
Flat steel - rectangular

A \ B	2,4	3,4	4,4	5,4	6,4	8,4	10,4	12,4	15,4	16,4	20,4	25,4	30,4	32,4	40,4	50,4	63,4	80,4	100,4
10,4	●	●	●	●	●	●													
12,4	●	●	●	●	●	●	●												
15,4	●	●	●	●	●	●	●	●											
20,4	●	●	●	●	●	●	●	●	●										
25,4	●	●	●	●	●	●	●	●	●	●									
30,4	●	●	●	●	●	●	●	●	●	●	●								
32,4	●	●	●	●	●	●	●	●	●	●	●	●							
35,4	●	●	●	●	●	●	●	●	●	●	●	●	●						
40,4	●	●	●	●	●	●	●	●	●	●	●	●	●	●					
50,4	●	●	●	●	●	●	●	●	●	●	●	●	●	●	●				
60,4	●	●	●	●	●	●	●	●	●	●	●	●	●	●	●	●			
63,4	●	●	●	●	●	●	●	●	●	●	●	●	●	●	●	●	●		
70,4	●	●	●	●	●	●	●	●	●	●	●	●	●	●	●	●	●		
80,4	●	●	●	●	●	●	●	●	●	●	●	●	●	●	●	●	●	●	
100,4	●	●	●	●	●	●	●	●	●	●	●	●	●	●	●	●	●	●	●
120,4	●	●	●	●	●	●	●	●	●	●	●	●	●	●	●	●	●	●	●
125,4	●	●	●	●	●	●	●	●	●	●	●	●	●	●	●	●	●	●	●
150,4	●	●	●	●	●	●	●	●	●	●	●	●	●	●	●	●	●	●	●
160,4	●	●	●	●	●	●	●	●	●	●	●	●	●	●	●	●	●	●	●
175,4	●	●	●	●	●	●	●	●	●	●	●	●	●	●	●	●	●	●	●
180,4	●	●	●	●	●	●	●	●	●	●	●	●	●	●	●	●	●	●	●
200,4	●	●	●	●	●	●	●	●	●	●	●	●	●	●	●	●	●	●	●
250,4	●	●	●	●	●	●	●	●	●	●	●	●	●	●	●	●	●	●	●
300,4	●	●	●	●	●	●	●	●	●	●	●	●	●	●	●	●	●	●	●

Barwne oznaczenie:  
Color symbol



Przykład oznaczania:  
Example order:  
**XP-30,4x1000x8,4/2842**

**1000 mm**

Płaskownik - kwadrat  
Square bars

8,4	10,4	12,4	15,4	16,4	18,4	20,4	25,4	30,4	32,4	40,4	50,4	60,4	63,4	80,4	100,4
●	●	●	●	●	●	●	●	●	●	●	●	●	●	●	●

Przykład oznaczania:  
Example order:  
**XP-8,4x8,4x1000/2842**

**Materiał gat. 1.2379**

**Właściwości:**

Wysokostopowa stal Cr - Mo - V, bardzo odporna na ścieranie i na zużycie w połączeniu z dobrą ciągliwością. Posiada doskonałą hartowność, stabilność wymiarową podczas hartowania oraz odporność na odpuszczanie. Hartowna na powietrzu, odpowiednia do hartowania próżniowego. Stal trudno poddaje się szlifowaniu, odkształcaniu na gorąco i jest wyżarzana jest gorzej skrawalna. Stal nadaje się do azotowania – pod względem jakości przewyższa dawniej stosowaną stal 1.2080

**Zastosowanie:**

Narzędzia do pracy na zimno tj. wszystkie rodzaje narzędzi o długiej żywotności do cięcia na prasach i dziurkowania materiałów mniejszych grubości oraz materiałów o dużej wytrzymałości, ostrza do noży gilotynowych do blachy i taśmy stalowej do grubości materiału ok. 10 mm, itp. Narzędzia do kształtowania, takie jak: mniejsze ciągadła i narzędzia do przeciągania, tłoczenia materiałów, narzędzia do na przetaczania i tłoczenia. Stal ponadto znajduje zastosowanie w produkcji bardzo obciążanych form oraz ich części do kształtowania tworzyw sztucznych i materiałów proszkowych, szkła, porcelany a materiałów ceramicznych. Jest odpowiednia do produkcji wszelkiego rodzaju noży przemysłowych, takich jak: noże do cięcia, noże do rozdrabniania, strugi, wycinaki wykrojników nożowych, noży do rozłupywania, noży do mielenia. Wykorzystywany jest dobry stosunek odporności na ścieranie i ciągliwości.

**Obróbka termiczna:**

Wyżarzanie odprężające	650-700°C
Wyżarzanie na miękko	830-850°C
Temperatura hartowania	1020-1080°C
Czynnik do hartowania	olej, powietrze
Temperatura odpuszczania	150-500°C
Twardość po zahartowaniu	63 HRC

**Stan w momencie dostawy:**

Wytrzymałość	750 - 800 MPa
Twardość	max 250 HB
Wyżarzanie zmiękczone	
Barwne oznaczenie	

**Analiza Chemiczna:**

C (węgiel)	1,45-1,60%
Si (krzem)	0,10-0,60%
Mn (mangan)	0,20-0,60%
Cr (chrom)	11,0-13,0%
Mo (molibden)	0,70-1,00%
V (wanad)	0,70-1,00%
P (fosfor)	max 0,030%
S (siarka)	max 0,030%

**Properties:**

High alloyed Cr - Mo - V steel with high abrasion and wear resistance in combination with good toughness. It features exquisite hardenability, dimensional stability during hardening and tempering resistance. It is suitable for air and vacuum hardening. The steel is difficult to grind, to hot work and it has also lowered machinability in the annealed condition. The steel is suitable for nitriding – it can substitute for steel 1.2080 in a higher quality.

**Application:**

Tools for cold working, i.e. all sorts of tools with a long operating life for cutting on presses and punching of materials of smaller thicknesses and materials with high strength, shear blades for sheets and steel strips for thicknesses of the cut material up to c. 10mm etc. Tools for forming, as for instance smaller girders and tools for drawing, stamping of materials. Tools for extrusion and pressing. Further, the steel finds use in making of highly stressed moulds and their parts for forming of plastic and powder masses, glass, pottery and ceramic materials. Suitable application for all types of industrial cutters as follows: shearing blades, shattering tools, blades of a plane, choppers and punching tools, clippers, grinding tools, shearing machines for cutting. Where very good rate of wear resistance and toughness is utilized.

**Heat treatment:**

Stress-relief annealing	650-700°C
Soft annealing	830-850°C
Hardening	1020-1080°C
Quenching	Oil, Air
Tempering	150-500°C
Hardness after quenching	63 HRC

**Supplied condition:**

Tenacity	750 - 800 MPa
Hardness	max 250 HB
Soft annealed	
Color symbol	

**Chemical Analysis:**

C (carbon)	1,45-1,60%
Si (silicium)	0,10-0,60%
Mn (manganese)	0,20-0,60%
Cr (chromium)	11,0-13,0%
Mo (molybden)	0,70-1,00%
V (vanadium)	0,70-1,00%
P (phosphorus)	max 0,030%
S (sulfur)	max 0,030%



**Wymiary / Dimensions**

Inne wymiary na zapytanie  
Alternative dimensions upon request

**Materiał gat. 1.2379**

**500 mm**

Płaskownik - prostokąt  
Flat steel - rectangular

A \ B	2,2	3,2	4,2	5,2	6,2	8,2	10,4	12,4	15,4	20,4	25,4	30,4	40,4	50,4
10,3	●	●	●	●	●	●								
15,3	●	●	●	●	●	●	●	●						
20,3	●	●	●	●	●	●	●	●	●					
25,3	●	●	●	●	●	●	●	●	●	●				
30,3	●	●	●	●	●	●	●	●	●	●	●			
40,3	●	●	●	●	●	●	●	●	●	●	●	●		
50,3	●	●	●	●	●	●	●	●	●	●	●	●	●	
60,3	●	●	●	●	●	●	●	●	●	●	●	●	●	●
80,3	●	●	●	●	●	●	●	●	●	●	●	●	●	●
100,3	●	●	●	●	●	●	●	●	●	●	●	●	●	●
125,3	●	●	●	●	●	●	●	●	●	●	●	●	●	●
150,3	●	●	●	●	●	●	●	●	●	●	●	●	●	●
200,3	●	●	●	●	●	●	●	●	●	●	●	●	●	●
250,3	●	●	●	●	●	●	●	●	●	●	●	●	●	●
300,3	●	●	●	●	●	●	●	●	●	●	●	●	●	●

Barwne oznaczenie:  
Color symbol



Przykład oznaczania:  
Example order:  
**XP-40,3x500x8,2/2379**

**500 mm**

Płaskownik - kwadrat  
Square bars

6,2	8,2	10,4	12,4	15,4	20,4	25,4	30,4	40,4	50,4
●	●	●	●	●	●	●	●	●	●

Przykład oznaczania:  
Example order:  
**XP-8,2x8,2x500/2379**

**Wymiary / Dimensions**

Inne wymiary na zapytanie  
Alternative dimensions upon request

**Materiał gat. 1.2379**

**1000 mm**

Płaskownik - prostokąt  
Flat steel - rectangular

A \ B	2,4	3,4	4,4	5,4	6,4	8,4	10,4	12,4	15,4	16,4	20,4	25,4	30,4	32,4	40,4	50,4	60,4	63,4	70,4	80,4	100,4		
10,4	●	●	●	●	●	●																	
15,4	●	●	●	●	●	●	●	●															
20,4	●	●	●	●	●	●	●	●	●	●													
25,4	●	●	●	●	●	●	●	●	●	●	●												
30,4	●	●	●	●	●	●	●	●	●	●	●	●											
32,4	●	●	●	●	●	●	●	●	●	●	●	●	●										
40,4	●	●	●	●	●	●	●	●	●	●	●	●	●	●									
50,4	●	●	●	●	●	●	●	●	●	●	●	●	●	●	●								
60,4	●	●	●	●	●	●	●	●	●	●	●	●	●	●	●	●							
63,4	●	●	●	●	●	●	●	●	●	●	●	●	●	●	●	●							
70,4	●	●	●	●	●	●	●	●	●	●	●	●	●	●	●	●	●	●					
80,4	●	●	●	●	●	●	●	●	●	●	●	●	●	●	●	●	●	●	●	●			
90,4	●	●	●	●	●	●	●	●	●	●	●	●	●	●	●	●	●	●	●	●	●		
100,4	●	●	●	●	●	●	●	●	●	●	●	●	●	●	●	●	●	●	●	●	●	●	
125,4	●	●	●	●	●	●	●	●	●	●	●	●	●	●	●	●	●	●	●	●	●	●	●
150,4	●	●	●	●	●	●	●	●	●	●	●	●	●	●	●	●	●	●	●	●	●	●	●
160,4	●	●	●	●	●	●	●	●	●	●	●	●	●	●	●	●	●	●	●	●	●	●	●
175,4	●	●	●	●	●	●	●	●	●	●	●	●	●	●	●	●	●	●	●	●	●	●	●
200,4	●	●	●	●	●	●	●	●	●	●	●	●	●	●	●	●	●	●	●	●	●	●	●
250,4	●	●	●	●	●	●	●	●	●	●	●	●	●	●	●	●	●	●	●	●	●	●	●
300,4	●	●	●	●	●	●	●	●	●	●	●	●	●	●	●	●	●	●	●	●	●	●	●
350,4																							
400,4																							

Przykład oznaczania:  
Example order:  
**XP-30,4x1000x8,4/2379**

Barwne oznaczenie:  
Color symbol



**1000 mm**

Płaskownik - kwadrat  
Square bars

A	6,4	8,4	10,4	12,4	15,4	16,4	20,4	25,4	30,4	32,4	40,4	50,4	60,4	63,4	70,4	80,4	100,4	120,4	150,4	
	●	●	●	●	●	●	●	●	●	●	●	●	●	●	●	●	●	●	●	●

Przykład oznaczania:  
Example order:  
**XP-15,4x15,4x1000/2379**

**Materiał gat. 1.2436**

**Właściwości:**

Wysokostopowa ledeburytowa stal chromowa o wysokiej zawartości węgla i chromu odznaczająca się wysoką odpornością na ścieranie. Wysoka stabilność wymiarowa po hartowaniu, jest hartowna na powietrzu, zwiększona hartowność w porównaniu do stali 1.2080. Duża wytrzymałość krawędzi tnącej. Wysoka wytrzymałość na ściskanie. Stal odpowiednia do pracy na zimno. Nadaje się do azotowania.


**Zastosowanie:**

Stal do pracy na zimno, wysoko odporna na ścieranie, odpowiednia do stempli a foremników dla wydajnych i skomplikowanych pod względem kształtu wielotaktowych i kombinowanych narzędzi do cięcia. Szczególnie do cięcia blach transformatorowych blach prądnicowych o grubości przekraczającej 2 mm. Ponadto jest odpowiednia do noży do cięcia papieru, tworzyw sztucznych (o dużej zawartości szkła), stali do grubości 4 mm. Jest odpowiednia do produkcji narzędzi do ciągnięcia głębokiego i przetłaczania, narzędzi do walcowania gwintów, narzędzi do prasowania dla przemysłu ceramicznego, mocno obciążanych narzędzi do obróbki drewna, mierników, form do tworzyw sztucznych.

**Obróbka termiczna:**

Wyżarzanie odprężające	650-700°C
Wyżarzanie na miękko	800-840°C
Temperatura hartowania	950-980°C
Czynnik do hartowania	olej, powietrze, łaźnia solna
Temperatura odpuszczania	180-500°C
Twardość po zahartowaniu	63 HRC

**Stan w momencie dostawy:**

Wytrzymałość	800 - 850 MPa
Twardość	max 250 HB
Wyżarzanie zmiękczające	
Barwne oznaczenie	

**Analiza Chemiczna:**

C (węgiel)	2,00-2,30%
Si (krzem)	0,10-0,40%
Mn (mangan)	0,30-0,60%
Cr (chrom)	11,0-13,0%
W (wolfram)	0,60-0,80%
P (fosfor)	max 0,030%
S (siarka)	max 0,030%

**Properties:**

High alloyed chromium ledeburite steel with high carbon and chromium content, featuring high wear resistance. High dimensional stability after hardening, it can be hardened also in air, higher hardenability in comparison with steel 1.2080. High cutting edge resistance. High compression strength. The steel for cold working. Suitable for nitration.

**Application:**

The steel for cold working, with high wear resistance, it is suitable for plungers and dies for high effective and shape demanding follow and combined cutting tools. Particularly for cutting of transformer sheets and electrical steel sheets above 2mm of thickness. Further, it is suitable for cutters for cutting of paper, plastic materials (with high glass con-tent), steels up to thickness 4mm. It is suitable for tools for deep drawing and extrusion processing, tools for thread rolling, pressing tools for ceramics industry, high stressed tools for wood processing, measuring instruments, moulds for plastic materials processing.

**Heat treatment:**

Stress-relief annealing	650-700°C
Soft annealing	800-840°C
Hardening	950-980°C
Quenching	Oil, Air, Salt bath
Tempering	180-500°C
Hardness after quenching	63 HRC

**Supplied conditon:**

Tenacity	800 - 850 MPa
Hardness	max 250 HB
Soft annealed	
Color symbol	

**Chemical Analysis:**

C (carbon)	2,00-2,30%
Si (silicium)	0,10-0,40%
Mn (manganese)	0,30-0,60%
Cr (chromium)	11,0-13,0%
W (wolfram)	0,60-0,80%
P (phosphorus)	max 0,030%
S (sulfur)	max 0,030%

**Wymiary / Dimensions**

Inne wymiary na zapytanie  
Alternative dimensions upon request

**Materiał gat. 1.2436**

**500 mm**

Płaskownik - prostokąt  
Flat steel - rectangular

A \ B	2,2	3,2	4,2	5,2	6,2	8,2	10,4	12,4	15,4	20,4	25,4	30,4	40,4	50,4
10,3	●	●	●	●	●	●								
15,3	●	●	●	●	●	●	●	●						
20,3	●	●	●	●	●	●	●	●	●					
25,3	●	●	●	●	●	●	●	●	●	●				
30,3	●	●	●	●	●	●	●	●	●	●	●			
40,3	●	●	●	●	●	●	●	●	●	●	●	●		
50,3	●	●	●	●	●	●	●	●	●	●	●	●	●	
60,3	●	●	●	●	●	●	●	●	●	●	●	●	●	●
80,3	●	●	●	●	●	●	●	●	●	●	●	●	●	●
100,3	●	●	●	●	●	●	●	●	●	●	●	●	●	●
125,3	●	●	●	●	●	●	●	●	●	●	●	●	●	●
150,3	●	●	●	●	●	●	●	●	●	●	●	●	●	●
200,3	●	●	●	●	●	●	●	●	●	●	●	●	●	●
250,3	●	●	●	●	●	●	●	●	●	●	●	●	●	●
300,3	●	●	●	●	●	●	●	●	●	●	●	●	●	●

Barwne oznaczenie:  
Color symbol



Przykład oznaczania:  
Example order:  
**XP-40,3x500x8,2/2436**

**500 mm**

Płaskownik - kwadrat  
Square bars

8,2	10,4	12,4	15,4	20,4	25,4	30,4	40,4	50,4
●	●	●	●	●	●	●	●	●

Przykład oznaczania:  
Example order:  
**XP-8,2x8,2x500/2436**

**Wymiary / Dimensions**

Inne wymiary na zapytanie  
Alternative dimensions upon request

**Materiał gat. 1.2436**

**1000 mm**

Płaskownik - prostokąt  
Flat steel - rectangular

A \ B	2,4	3,4	4,4	5,4	6,4	8,4	10,4	12,4	15,4	16,4	20,4	25,4	30,4	32,4	40,4	50,4
10,4	●	●	●	●	●	●										
15,4	●	●	●	●	●	●	●	●								
20,4	●	●	●	●	●	●	●	●	●							
25,4	●	●	●	●	●	●	●	●	●	●						
30,4	●	●	●	●	●	●	●	●	●	●	●	●				
32,4	●	●	●	●	●	●	●	●	●	●	●	●	●			
40,4	●	●	●	●	●	●	●	●	●	●	●	●	●	●		
50,4	●	●	●	●	●	●	●	●	●	●	●	●	●	●	●	
60,4	●	●	●	●	●	●	●	●	●	●	●	●	●	●	●	●
63,4	●	●	●	●	●	●	●	●	●	●	●	●	●	●	●	●
80,4	●	●	●	●	●	●	●	●	●	●	●	●	●	●	●	●
100,4	●	●	●	●	●	●	●	●	●	●	●	●	●	●	●	●
125,4	●	●	●	●	●	●	●	●	●	●	●	●	●	●	●	●
150,4	●	●	●	●	●	●	●	●	●	●	●	●	●	●	●	●
160,4	●	●	●	●	●	●	●	●	●	●	●	●	●	●	●	●
175,4	●	●	●	●	●	●	●	●	●	●	●	●	●	●	●	●
200,4	●	●	●	●	●	●	●	●	●	●	●	●	●	●	●	●
250,4	●	●	●	●	●	●	●	●	●	●	●	●	●	●	●	●
300,4	●	●	●	●	●	●	●	●	●	●	●	●	●	●	●	●
315,4	●	●	●	●	●	●	●	●	●	●	●	●	●	●	●	●

Przykład oznaczania:  
Example order:  
**XP-30,4x1000x8,4/2436**

Barwne oznaczenie:  
Color symbol



**1000 mm**

Płaskownik - kwadrat  
Square bars

	8,4	10,4	12,4	15,4	16,4	20,4	25,4	30,4	32,4	40,4	50,4
	●	●	●	●	●	●	●	●	●	●	●

Przykład oznaczania:  
Example order:  
**XP-15,4x15,4x1000/2436**

**Materiał gat. 1.2767**

**Właściwości:**

Stal do pracy na zimno o wysokiej zawartości Ni, o dużej ciągliwości i hartowności oraz do większych przekrojów. Wysoka udarność i wytrzymałość na ściskanie. Hartowna w oleju, próżniowo i na powietrzu. Szczególnie odpowiednia do polerowania, trawienia, deseniowania obróbki elektro-erozyjnej. Odznacza się bardzo dobrą odpornością na zużycie oraz dosyć dobrą stabilnością wymiarową podczas obróbki cieplnej. Stal jest gorzej skrawalna.

**Zastosowanie:**

Stal jest najodpowiedniejsza dla bardzo obciążanych wkładek form do wtryskiwania i prasowania tworzyw sztucznych, masywnych narzędzi skrawających do większych grubości, noży do cięcia większych grubości na zimno, noży do złomu, itp. Do najbardziej obciążanych narzędzi do tłoczenia na zimno, przetłaczania, narzędzi do wytłaczania sztućców, narzędzi do wyginania, ostrzy nożyc do kęsisk.

**Obróbka termiczna:**

Wyżarzanie odprężające	650-680°C
Wyżarzanie na miękko	610-650°C
Temperatura hartowania	840-870°C
Czynnik do hartowania	olej, powietrze
Temperatura odpuszczania	160-250°C
Twardość po zahartowaniu	56 HRC

**Stan w momencie dostawy:**

Wytrzymałość	880 MPa
Twardość	260 HB
Wyżarzanie zmiękczające	
Barwne oznaczenie	

**Analiza Chemiczna:**

C (węgiel)	0,40-0,50%
Si (krzem)	0,10-0,40%
Mn (mangan)	0,20-0,50%
Cr (chrom)	1,20-1,50%
Mo (molibden)	0,05-0,15%
Ni (nikiel)	3,80-4,30%
P (fosfor)	max 0,030%
S (siarka)	max 0,030%

**Properties:**

The steel for cold working with high Ni content, high toughness and hardenability, even for bigger cross-sections. High notch toughness and compression strength. Oil, vacuum and air hardenable. Especially suitable for polishing, etching, patterning and electroerosion machining. It features very good wear resistance and relatively good dimensional stability during heat treating. The steel has lower machinability.

**Application:**

The steel is the most suitable for highly stressed linings of moulds for injection and pressing of plastic materials, massive cutting tools for larger thicknesses, shears for cold cutting of larger thicknesses, scrap shears, etc. For the most stressed tools for cold stamping, extrusion, pressing tools for cutlery, bending tools, shear blades for cutting of billets.

**Heat treatment:**

Stress-relief annealing	650-680°C
Soft annealing	610-650°C
Hardening	840-870°C
Quenching	Oil, Air
Tempering	160-250°C
Hardness after quenching	56 HRC

**Supplied condition:**

Tenacity	880 MPa
Hardness	max 260 HB
Soft annealed	
Color symbol	

**Chemical Analysis:**

C (carbon)	0,40-0,50%
Si (silicium)	0,10-0,40%
Mn (manganese)	0,20-0,50%
Cr (chromium)	1,20-1,50%
Mo (molybden)	0,05-0,15%
Ni (nickel)	3,80-4,30%
P (phosphorus)	max 0,030%
S (sulfur)	max 0,030%

**Wymiary / Dimensions**

Inne wymiary na zapytanie  
Alternative dimensions upon request

**Materiał gat. 1.2767**

**1000 mm**

Płaskownik - prostokąt  
Flat steel - rectangular

A \ B	4,4	5,4	6,4	8,4	10,4	12,4	15,4	16,4	20,4	25,4	30,4	32,4	40,4	50,4	60,4	63,4	80,4	100,4
10,4	●	●	●	●														
12,4	●	●	●	●	●													
16,4	●	●	●	●	●	●												
20,4	●	●	●	●	●	●	●	●										
25,4	●	●	●	●	●	●	●	●	●									
30,4	●	●	●	●	●	●	●	●	●	●								
32,4	●	●	●	●	●	●	●	●	●	●	●							
40,4	●	●	●	●	●	●	●	●	●	●	●	●						
50,4	●	●	●	●	●	●	●	●	●	●	●	●	●					
60,4	●	●	●	●	●	●	●	●	●	●	●	●	●	●				
63,4	●	●	●	●	●	●	●	●	●	●	●	●	●	●	●			
70,4	●	●	●	●	●	●	●	●	●	●	●	●	●	●	●	●		
80,4	●	●	●	●	●	●	●	●	●	●	●	●	●	●	●	●	●	
100,4	●	●	●	●	●	●	●	●	●	●	●	●	●	●	●	●	●	●
125,4				●	●	●	●	●	●	●	●	●	●	●	●	●	●	●
150,4				●	●	●	●	●	●	●	●	●	●	●	●	●	●	●
200,4				●	●	●	●	●	●	●	●	●	●	●	●	●	●	●
250,4				●	●	●	●	●	●	●	●	●	●	●	●	●	●	●
300,4				●	●	●	●	●	●	●	●	●	●	●	●	●	●	●

Barwne oznaczenie:  
Color symbol



Przykład oznaczania:

Example order:

**XP-30,4x1000x8,4/2767**

**1000 mm**

Płaskownik - kwadrat  
Square bars

	10,4	12,4	15,4	16,4	20,4	25,4	30,4	32,4	40,4	50,4	60,4	63,4	80,4	100,4
	●	●	●	●	●	●	●	●	●	●	●	●	●	●

Przykład oznaczania:

Example order:

**XP-15,4x15,4x1000/2767**

Dostępne również długości 500mm (+20mm)  
Available also in lengths 500 mm (+20mm)

**Materiał gat. 1.2363**

**Właściwości:**

Stal stopowa Cr - Mo - V o wysokiej stabilności wymiarów przy obróbce cieplnej. Odznacza się wysoką ciągliwością, odpornością na ścieranie, dobrą obrabialnością i hartowalnością. Stal hartuje się na powietrzu i ma dobre przehartowanie. Dzięki swoim własnościom zajmuje pozycję między 1.2842 i 1.2379. Jest odpowiednia do azotowania.

**Zastosowanie:**

Stal dzięki swej ciągliwości i wytrzymałości na ścieranie jest wykorzystywana na narzędzia tnące (matryce, wykrojniki), narzędzia do pras, do walcowania gwintów, narzędzia do kształtowania na zimno (gięcie, wyciskanie, tłoczenie), noże do nożyc, cylindry kształtujące, sprawdziany, przyrządy pomiarowe i formy do prasowania tworzyw sztucznych.

**Obróbka termiczna:**

Wyżarzanie odprężające	600-650°C
Wyżarzanie na miękko	800-840°C
Temperatura hartowania	950-980°C
Czynnik do hartowania	olej, powietrze
Temperatura odpuszczania	160-550°C
Twardość po zahartowaniu	63 HRC

**Stan w momencie dostawy:**

Wytrzymałość	750-800 MPa
Twardość	235 HB
Wyżarzanie zmiękczające	
Barwne oznaczenie	

**Analiza Chemiczna:**

C (węgiel)	0,90-1,05%
Si (krzem)	0,20-0,40%
Mn (mangan)	0,40-0,70%
Cr (chrom)	4,80-5,50%
Mo (molibden)	0,90-1,20%
V (wanad)	0,10-0,30%
P (fosfor)	max 0,035%
S (siarka)	max 0,035%

**Properties:**

Cr - Mo - V alloyed steel with high dimensional stability during heat treatment. It features high toughness, wear resistance, good machinability and hardenability. The steel is air hardenable, with good hardenability. Due to its properties it takes position between 1.2842 and 1.2379. The steel is suitable for nitration.

**Application:**

Thanks to its toughness and abrasive wear resistance, the steel is used for cutting tools (dies, stamping tools), tools for pressing machinery, tools for thread rolling, tools for cold processing (bending, extruding, drawing), trimming shear blades, forming rolls, calibers, measuring instruments and moulds for plastic materials pressing.

**Heat treatment:**

Stress-relief annealing	600-650°C
Soft annealing	800-840°C
Hardening	950-980°C
Quenching	Oil, Air
Tempering	160-550°C
Hardness after quenching	63 HRC

**Supplied condition:**

Tenacity	750- 880 MPa
Hardness	235 HB
Soft annealed	
Color symbol	

**Chemical Analysis:**

C (carbon)	0,90-1,05%
Si (silicium)	0,20-0,40%
Mn (manganese)	0,40-0,70%
Cr (chromium)	4,80-5,50%
Mo (molybden)	0,90-1,20%
V (vanadium)	0,10-0,30%
P (phosphorus)	max 0,035%
S (sulfur)	max 0,035%



**Wymiary / Dimensions**

Inne wymiary na zapytanie  
Alternative dimensions upon request

**Materiał gat. 1.2363**

**1000 mm**

Płaskownik - prostokąt  
Flat steel - rectangular

A \ B	4,4	6,4	8,4	10,4	12,4	16,4	20,4	25,4	32,4	40,4	50,4
25,4		●	●	●	●						
32,4	●	●	●	●	●	●	●				
40,4	●	●	●	●	●	●	●	●	●		
50,4	●	●	●	●	●	●	●	●	●		
63,4		●	●	●	●	●	●	●	●	●	●
80,4		●	●	●	●	●	●	●	●	●	●
100,4		●	●	●	●	●	●	●	●	●	●
125,4			●	●	●	●	●	●	●	●	●
160,4			●	●	●	●	●	●	●	●	●
200,4				●	●	●	●	●	●	●	●
250,4						●	●	●	●	●	●

Barwne oznaczenie:  
Color symbol



Przykład oznaczania:  
Example order:  
**XP-32,4x1000x8,4/2363**

**1000 mm**

Płaskownik - kwadrat  
Square bars

10,4	12,4	16,4	20,4	25,4	32,4	40,4	50,4	63,4	80,4	100,4
●	●	●	●	●	●	●	●	●	●	●

Przykład oznaczania:  
Example order:  
**XP-16,4x16,4x1000/2363**

Dostępne również długości 500mm (+20mm)  
Available also in lengths 500 mm (+20mm)

**Materiał gat. 1.2343**

**Właściwości:**

Najczęściej stosowana stal do pracy na gorąco. Wądnkowo-chromowo-molibdenowa stopowa stal o wysokiej hartowności i ciągliwości. Odznacza się bardzo dobrymi właściwościami wytrzymałościowymi na gorąco. Stal posiada dobre przewodnictwo cieplne, odporność na powstanie pęknięć na gorąco oraz małą wrażliwość na ostre zmiany temperatury (możliwe schładzanie wodą). Jest wyjątkowo dobrze hartowna na powietrzu i próżniowo. W określonych przypadkach może być hartowana wodą. Po hartowaniu wykazuje małe zniekształcenia wymiarowe. Wykazuje równomierną i dobrą skrawalność. Jest dobrze polerowalna. Nadaje się do azotowania.

**Zastosowanie:**

Stal o uniwersalnym zastosowaniu do pracy na gorąco. Stosuje się do narzędzi do tłoczenia na gorąco oraz formy do odlewania pod ciśnieniem. Jest odpowiednia do produkcji narzędzi do obróbki metali lekkich, np. kabłąków do pras, matryc do prasowania, do odlewania pod ciśnieniem, cynku i magnezu, prasowania wypluwowego, matryc kuźniczych i matryc do prasowania, kształtowych części form, ślimaków do obróbki tworzyw sztucznych, wypychaczy azotowanych, nożyc do cięcia na gorąco, stempli, przepychaczy do metali nie żelaznych oraz form do tworzyw sztucznych.

**Obróbka termiczna:**

Wyżarzanie odprężające	600-650°C
Wyżarzanie na miękko	750-800°C
Temperatura hartowania	1000-1040°C
Czynnik do hartowania	olej, powietrze
Temperatura odpuszczania	540-560°C
Twardość po zahartowaniu	54 HRC

**Stan w momencie dostawy:**

Wytrzymałość	750 MPa
Twardość	230 HB
Wyżarzanie zmiękczające	
Barwne oznaczenie	

**Analiza Chemiczna:**

C (węgiel)	0,36-0,42%
Si (krzem)	0,90-1,20%
Mn (mangan)	0,30-0,50%
Cr (chrom)	4,80-5,50%
Mo (molibden)	1,10-1,40%
V (wanad)	0,25-0,50%
P (fosfor)	max 0,030%
S (siarka)	max 0,030%

**Properties:**

The most widely used steel for hot working. Cr - Mo - V Alloyed steel with high hardenability and toughness. It features very good hot mechanical characteristics. The steel has good thermal conductivity, hot cracks formation resistance and low susceptibility for rapid temperature changes (it enables water cooling). It has particularly good air and vacuum hardenability. On certain conditions, it can be water quenched. It features small dimensional deformations after quenching. It has homogeneous and good machinability. It is well polishable. Suitable for nitration.

**Application:**

General-purpose steel for hot working. It is used for tools for hot pressing and moulds for casting under pressure. It is particularly used for tools for light metals processing, e.g. pressing tools, pressing dies for aluminium, zinc and magnesium casting under pressure, extrusion pressing, forging and pressing dies, shaped mould parts, endless screws for plastic materials processing, nitrided ejectors, shear blades for hot cutting, stamping tools, extrusion punches for non-ferrous metals and moulds for plastic materials.

**Heat treatment:**

Stress-relief annealing	600-650°C
Soft annealing	750-800°C
Hardening	1000-1040°C
Quenching	Oil, Air
Tempering	540-560°C
Hardness after quenching	54 HRC

**Supplied condition:**

Tenacity	750 MPa
Hardness	230 HB
Soft annealed	
Color symbol	

**Chemical Analysis:**

C (carbon)	0,36-0,42%
Si (silicium)	0,90-1,20%
Mn (manganese)	0,30-0,50%
Cr (chromium)	4,80-5,50%
Mo (molybden)	1,10-1,40%
V (vanadium)	0,25-0,50%
P (phosphorus)	max 0,030%
S (sulfur)	max 0,030%

**Wymiary / Dimensions**

Inne wymiary na zapytanie  
Alternative dimensions upon request

**Materiał gat. 1.2343**

**1000 mm**

Płaskownik - prostokąt  
Flat steel - rectangular

A \ B	4,4	5,4	6,4	8,4	10,4	12,4	15,4	16,4	20,4	25,4	30,4	32,4	40,4	50,4	60,4	63,4	80,4	100,4
10,4	●	●	●	●														
12,4	●	●	●	●	●													
15,4	●	●	●	●	●	●												
16,4	●	●	●	●	●	●												
20,4	●	●	●	●	●	●	●	●										
25,4	●	●	●	●	●	●	●	●	●									
30,4	●	●	●	●	●	●	●	●	●	●								
32,4	●	●	●	●	●	●	●	●	●	●	●							
40,4	●	●	●	●	●	●	●	●	●	●	●	●						
50,4	●	●	●	●	●	●	●	●	●	●	●	●	●					
60,4	●	●	●	●	●	●	●	●	●	●	●	●	●	●				
63,4	●	●	●	●	●	●	●	●	●	●	●	●	●	●	●			
70,4	●	●	●	●	●	●	●	●	●	●	●	●	●	●	●	●		
80,4	●	●	●	●	●	●	●	●	●	●	●	●	●	●	●	●	●	
100,4	●	●	●	●	●	●	●	●	●	●	●	●	●	●	●	●	●	●
125,4				●	●	●	●	●	●	●	●	●	●	●	●	●	●	●
150,4				●	●	●	●	●	●	●	●	●	●	●	●	●	●	●
160,4				●	●	●	●	●	●	●	●	●	●	●	●	●	●	●
200,4				●	●	●	●	●	●	●	●	●	●	●	●	●	●	●
250,4				●	●	●	●	●	●	●	●	●	●	●	●	●	●	●
300,4				●	●	●	●	●	●	●	●	●	●	●	●	●	●	●

Przykład oznaczania:  
Example order:  
**XP-30,4x1000x8,4/2343**

Barwne oznaczenie:  
Color symbol



**1000 mm**

Płaskownik - kwadrat  
Square bars

10,4	12,4	15,4	16,4	20,4	25,4	30,4	32,4	40,4	50,4	60,4	63,4	70,4	80,4	100,4
●	●	●	●	●	●	●	●	●	●	●	●	●	●	●

Przykład oznaczania:  
Example order:  
**XP-15,4x15,4x1000/2343**

Dostępne również długości 500mm (+20mm)  
Available also in lengths 500 mm (+20mm)

**Materiał gat. 1.2311**

**Właściwości:**

Uszlachetniona stal chromowo-manganowo-molibdenowa o niskiej zawartości siarki, o wysokim stopniu jednorodności oferuje właściwości mechaniczne takie jak ciągliwość, stabilność wymiarową a jednocześnie dobrą skrawalność i erodowalność. Posiada dobrą hartowność wytrzymałość na gorąco. Jest odpowiednia do nawęglania, azotowania, hartowania indukcyjnego. Jest lepiej polerowalna w porównaniu do 1.2312. Stal jest dostarczana uszlachetniona, nie wymaga dalszej obróbki cieplnej (stosowana w dostarczonym stanie). Dalsza obróbka cieplna jest zalecana jedynie w wyjątkowych przypadkach, gdy jest wymagana wyższa twardość.

**Zastosowanie:**

Stal jest odpowiednia do form i ram formierskich do obróbki tworzyw sztucznych i ram form do odlewania metali pod ciśnieniem. Narzędzia do kształtowania na gorąco, takie jak wkładki pośrednie oraz naprężane cieplnie narzędzia pomocnicze. Elementy maszyn o wyższej wytrzymałości o dostatecznej ciągliwości.

**Obróbka termiczna:**

Wyżarzanie odprężające	580-600°C
Wyżarzanie na miękko	720-740°C
Temperatura hartowania	830-870°C
Czynnik do hartowania	olej, powietrze
Temperatura odpuszczania	100-550°C
Twardość po zahartowaniu	51 HRC

**Stan w momencie dostawy:**

Wytrzymałość	900-1100 MPa
Twardość	290-320 HB
Wyżarzanie zmiękczające	
Barwne oznaczenie	

**Analiza Chemiczna:**

C (węgiel)	0,35-0,45%
Si (krzem)	0,20-0,40%
Mn (mangan)	1,30-1,60%
Cr (chrom)	1,80-2,10%
Mo (molibden)	0,15-0,25%
P (fosfor)	max 0,035%
S (siarka)	max 0,035%

**Properties:**

Alloy treated steel with Cr - Mn – Mo, with low sulfur content and high grade of homogeneity offers excellent mechanical properties like as toughness, dimensional stability, as well as good machinability and erodibility. It has good hardenability and hot strength. It is suitable for case hardening, nitriding, induction hardening. It features better polishability as 1.2312.

The steel is supplied in treated condition and there is no need for subsequent heat treatment (the delivered condition is exploited). Subsequent heat treatment is recommended only in exceptional events when higher hardness is required.

**Application:**

The steel is suitable for plastic materials processing moulds and frameworks and for moulds framing for metal casting under pressure. Tools for hot forming like as interspaces and thermally stressed auxiliary tools. Machine parts with higher strength and sufficient toughness.

**Heat treatment:**

Stress-relief annealing	580-600°C
Soft annealing	720-740°C
Hardening	830-870°C
Quenching	Oil, Air
Tempering	100-550°C
Hardness after quenching	51 HRC

**Supplied conditon:**

Tenacity	900-1100 MPa
Hardness	230-320 HB
Soft annealed	
Color symbol	

**Chemical Analysis:**

C (carbon)	0,35-0,45%
Si (silicium)	0,20-0,40%
Mn (manganese)	1,30-1,60%
Cr (chromium)	1,80-2,10%
Mo (molybden)	0,15-0,25%
P (phosphorus)	max 0,035%
S (sulfur)	max 0,035%

**Wymiary / Dimensions**

Inne wymiary na zapytanie  
Alternative dimensions upon request

**Materiał gat. 1.2311**

**1000 mm**

Płaskownik - prostokąt  
Flat steel - rectangular

A \ B	6,4	8,4	10,4	12,4	15,4	16,4	20,4	25,4	30,4	32,4	40,4	50,4
20,4		●	●	●	●							
25,4		●	●	●	●	●	●					
30,4		●	●	●	●	●	●	●				
32,4	●	●	●	●	●	●	●	●				
40,4	●	●	●	●	●	●	●	●	●			
50,4	●	●	●	●	●	●	●	●	●	●	●	
60,4	●	●	●	●	●	●	●	●	●	●	●	●
63,4	●	●	●	●	●	●	●	●	●	●	●	●
70,4	●	●	●	●	●	●	●	●	●	●	●	●
80,4	●	●	●	●	●	●	●	●	●	●	●	●
100,4	●	●	●	●	●	●	●	●	●	●	●	●
125,4		●	●	●	●	●	●	●	●	●	●	●
150,4		●	●	●	●	●	●	●	●	●	●	●
175,4		●	●	●	●	●	●	●	●	●	●	●
200,4		●	●	●	●	●	●	●	●	●	●	●
220,4			●	●	●	●	●	●	●	●	●	●
250,4			●	●	●	●	●	●	●	●	●	●
300,4			●	●	●	●	●	●	●	●	●	●

Barwne oznaczenie:  
Color symbol



Przykład oznaczania:

Example order:

**XP-30,4x1000x8,4/2311**

**1000 mm**

Płaskownik - kwadrat  
Square bars

12,4	16,4	20,4	25,4	32,4
●	●	●	●	●

Przykład oznaczania:

Example order:

**XP-16,4x16,4x1000/2311**

Dostępne również długości 500mm (+20mm)  
Available also in lengths 500 mm (+20mm)

**Materiał gat. 1.2312**

**Właściwości:**

Uszlachetniona stal chromowo-manganowo-molibdenowa o zawartości siarki gwarantującej doskonałą skrawalność także w uszlachetnionym stanie. Dzięki wysokiej zdolności uszlachetniania do głębi materiału jest zagwarantowana równomierna wytrzymałość w całym przekroju. Oferuje właściwości mechaniczne takie jak ciągliwość, stabilność wymiarową a jednocześnie dobrą skrawalność i erodowalność. Posiada dobrą hartowność wytrzymałość na gorąco.

Jest odpowiednia do nawęglania, azotowania a twardego chromowania. Wykazuje ulepszoną dobrą skrawalność w porównaniu do 1.2311 dzięki dodatku siarki. Jest gorzej polerowalna w porównaniu do 1.2311. Stal jest dostarczana uszlachetniona, nie wymaga dalszej obróbki cieplnej (stosowana w dostarczonym stanie).

**Zastosowanie:**

Stal jest odpowiednia do produkcji form i ram formierskich do obróbki tworzyw sztucznych i ram form do odlewania metali pod ciśnieniem. Narzędzia do kształtowania na gorąco, takie jak wkładki pośrednie oraz naprężane cieplnie narzędzia pomocnicze. Elementy maszyn o wyższej wytrzymałości o dostatecznej ciągliwości.

**Obróbka termiczna:**

Wyżarzanie odprężające	580-600°C
Wyżarzanie na miękko	760-780°C
Temperatura hartowania	830-870°C
Czynnik do hartowania	olej, powietrze
Temperatura odpuszczania	100-550°C
Twardość po zahartowaniu	51 HRC

**Stan w momencie dostawy:**

Wytrzymałość	900-1100 MPa
Twardość	290-320 HB
Wyżarzanie zmiękczone	
Barwne oznaczenie	

**Analiza Chemiczna:**

C (węgiel)	0,35-0,45%
Si (krzem)	0,30-0,50%
Mn (mangan)	1,40-1,60%
Cr (chrom)	1,80-2,00%
Mo (molibden)	0,15-0,25%
P (fosfor)	max 0,030%
S (siarka)	0,05-0,10%

**Properties:**

Alloy treated steel with Cr - Mn – Mo, with sulfur content, ensuring excellent machinability also in the treated condition. Due to the high ability of treatment into the material's depth there is uniform strength within the whole cross-section ensured. It offers excellent mechanical properties like as toughness, dimensional stability and at the same time good machinability and erodibility. It has good hardenability and hot strength. It is suitable for nitriding, case hardening and chromating. It features better machinability in comparison to 1.2311 thanks to sulfur addition. In comparison to steel 1.2311 it is worse polishable.

The steel is supplied in treated condition and there is no need for subsequent heat treatment (the delivered condition is exploited).

**Application:**

The steel is suitable for plastic materials processing moulds and frameworks and for moulds framing for metal casting under pressure. Tools for hot forming like as interspaces and thermally stressed auxiliary tools. Machine parts with higher strength and sufficient toughness.

**Heat treatment:**

Stress-relief annealing	580-600°C
Soft annealing	760-780°C
Hardening	830-870°C
Quenching	Oil, Air
Tempering	100-550°C
Hardness after quenching	51 HRC

**Supplied condition:**

Tenacity	900-1100 MPa
Hardness	230-320 HB
Soft annealed	
Color symbol	

**Chemical Analysis:**

C (carbon)	0,35-0,45%
Si (silicium)	0,20-0,50%
Mn (manganese)	1,40-1,60%
Cr (chromium)	1,80-2,00%
Mo (molybden)	0,15-0,25%
P (phosphorus)	max 0,030%
S (sulfur)	0,05- 0,10%

**Wymiary / Dimensions**

Inne wymiary na zapytanie  
Alternative dimensions upon request

**Materiał gat. 1.2312**

**1000 mm**

Płaskownik - prostokąt  
Flat steel - rectangular

A \ B	6,4	8,4	10,4	12,4	15,4	16,4	20,4	25,4	30,4	32,4	40,4	50,4	60,4	70,4	80,4	90,4	100,4
20,4		●	●	●	●												
25,4		●	●	●	●	●	●										
30,4		●	●	●	●	●	●	●									
32,4	●	●	●	●	●	●	●	●									
40,4	●	●	●	●	●	●	●	●	●								
50,4	●	●	●	●	●	●	●	●	●	●	●						
60,4	●	●	●	●	●	●	●	●	●	●	●	●					
63,4	●	●	●	●	●	●	●	●	●	●	●	●					
70,4	●	●	●	●	●	●	●	●	●	●	●	●	●				
80,4	●	●	●	●	●	●	●	●	●	●	●	●	●	●			
100,4	●	●	●	●	●	●	●	●	●	●	●	●	●	●	●		
125,4		●	●	●	●	●	●	●	●	●	●	●	●	●	●		
150,4		●	●	●	●	●	●	●	●	●	●	●	●	●	●	●	●
175,4		●	●	●	●	●	●	●	●	●	●	●	●	●	●	●	●
200,4		●	●	●	●	●	●	●	●	●	●	●	●	●	●	●	●
220,4			●	●	●	●	●	●	●	●	●	●	●	●	●	●	●
250,4			●	●	●	●	●	●	●	●	●	●	●	●	●		
300,4			●	●	●	●	●	●	●	●	●	●	●	●	●		

Przykład oznaczania:  
Example order:  
**XP-30,4x1000x8,4/2312**

Barwne oznaczenie:  
Color symbol



**1000 mm**

Płaskownik - kwadrat  
Square bars

	12,4	15,4	16,4	20,4	25,4	30,4	32,4	40,4	50,4	60,4	70,4	80,4	100,4
	●	●	●	●	●	●	●	●	●	●	●	●	●

Przykład oznaczania:  
Example order:  
**XP-16,4x16,4x1000/2312**

Dostępne również długości 500mm (+20mm)  
Available also in lengths 500 mm (+20mm)

**Materiał gat. 1.2162**

**Właściwości:**

Stal do nawęglania stopowa Mn i Cr przeznaczona do kształtowania tworzyw sztucznych, dla przemysłu szklarskiego i gumowego. Odznacza się dobrą skrawalnością i polerowalnością. Stal posiada dobrą odporność na zużycie po hartowaniu po nawęglaniu, wysoką twardość powierzchni przy jednoczesnej ciągliwości rdzenia. Stal można także azotować, trawić, spawać.

Pod względem jakości jest w/w stal lepsza od 1.7131 - 16MnCr5

**Zastosowanie:**

Stal jest odpowiednia do form do tworzyw sztucznych wszelkich rozmiarów oraz zwykłych elementów maszyn odpowiednich do nawęglania takich jak: kołki prowadzące, stemple do form do wytłaczania, matryce do prasowania, koła zębate, zębniaki, zębaki, pręty prowadzące, listwy prowadzące, narzędzia nawęglone, narzędzia pomiarowe i prowadnice.

**Properties:**

Cemented steel, Mn and Cr alloyed, designed for forming of plastic materials, glassmaking and rubber industry. It features good machinability and polishability. The steel has good wear resistance after case-hardening, high surface hardness with the core toughness. The steel is also nitridable, etchable, weldable. The steel is qualitatively better than steel 1.7131 - 16MnCr5.

**Application:**

The steel is suitable for moulds for plastic materials of all sizes and universal machine parts suitable for case hardening. They are e.g. guide-pins, stamping tools for extrusion forms, pressing dies, gear wheels, pinion gears, gear racks, guiding bars, guiding skirtboards, Case-hardened tools, measuring instruments and guiding lines.

**Obróbka termiczna:**

Wyżarzanie odprężające	600-650°C
Wyżarzanie na miękko	680-710°C
Temperatura hartowania	810-840°C
Czynnik do hartowania	olej, woda
Nawęglanie	870-900°C
Temperatura odpuszczania	170-220°C
Twardość po zahartowaniu	62 HRC

**Heat treatment:**

Stress-relief annealing	600-650°C
Soft annealing	680-710°C
Hardening	810-840°C
Quenching	Oil, water
Case-hardening	870-900°C
Tempering	170-220°C
Hardness after quenching	62 HRC

**Stan w momencie dostawy:**

Wytrzymałość	700-750 MPa
Twardość	max. 210 HB
Wyżarzanie zmiękczone	
Barwne oznaczenie	

**Supplied condition:**

Tenacity	700-750 MPa
Hardness	max. 210 HB
Soft annealed	
Color symbol	

**Analiza Chemiczna:**

C (węgiel)	0,18-0,24%
Si (krzem)	0,15-0,35%
Mn (mangan)	1,10-1,40%
Cr (chrom)	1,00-1,30%
P (fosfor)	max. 0,030%
S (siarka)	max. 0,030%

**Chemical Analysis:**

C (carbon)	0,18-0,24%
Si (silicium)	0,15-0,35%
Mn (manganese)	1,10-1,40%
Cr (chromium)	1,00-1,30%
P (phosphorus)	max. 0,030%
S (sulfur)	max. 0,030%



**Wymiary / Dimensions**

Inne wymiary na zapytanie  
Alternative dimensions upon request

**Materiał gat. 1.2162**

**1000 mm**

Płaskownik - prostokąt  
Flat steel - rectangular

A \ B	8,4	10,4	12,4	15,4	16,4	20,4	25,4	30,4	36,4	40,4	50,4	60,4
20,4	●	●	●	●	●							
25,4	●	●	●	●	●	●						
30,4	●	●	●	●	●	●	●					
32,4	●	●	●	●	●	●	●	●				
40,4	●	●	●	●	●	●	●	●	●			
50,4	●	●	●	●	●	●	●	●	●	●		
60,4	●	●	●	●	●	●	●	●	●	●	●	
70,4	●	●	●	●	●	●	●	●	●	●	●	●
80,4	●	●	●	●	●	●	●	●	●	●	●	●
100,4	●	●	●	●	●	●	●	●	●	●	●	●
150,4	●	●	●	●	●	●	●	●	●	●	●	●
200,4	●	●	●	●	●	●	●	●	●	●	●	●
250,4	●	●	●	●	●	●	●	●	●	●	●	●
300,4	●	●	●	●	●	●	●	●	●	●	●	●

Barwne oznaczenie:  
Color symbol



Przykład oznaczania:  
Example order:  
**XP-30,4x1000x8,4/2162**

**1000 mm**

Płaskownik - kwadrat  
Square bars

20,4	25,4	30,4	32,4	40,4	50,4	60,4	70,4	80,4	100,4
●	●	●	●	●	●	●	●	●	●

Przykład oznaczania:  
Example order:  
**XP-20,4x20,4x1000/2162**

Dostępne również długości 500mm (+20mm)  
Available also in lengths 500 mm (+20mm)

**Materiał gat. 1.2085**

**Właściwości:**

Uszlachetniona antykorozyjna martenzytowa stal chromowa o wysokiej odporności korozyjnej, bardzo dobrze skrawalna, o równomiernej wytrzymałości wszystkich średnic w całym przekroju oraz o dobrej odporności na uszkodzenia mechaniczne. Chodzi o wariant stali 1.2316 z dodatkiem siarki, dzięki której stal 1.2085 cechuje się wyższą skrawalnością.

Stal jest dostarczana uszlachetniona, nie wymaga dalszej obróbki cieplnej (stosowana w dostarczonym stanie). Dalsza obróbka cieplna jest zalecana jedynie w wyjątkowych przypadkach, gdy wymagana jest wyższa twardość.

**Zastosowanie:**

Stal jest odpowiednia do ram formierskich dowolnych rozmiarów, przede wszystkim do obróbki chemicznie agresywnych tworzyw oraz do form pracujących w wilgotnym środowisku. Stal nie jest odpowiednia do części kształtowych tworzących kontury elementu.

**Obróbka termiczna:**

Wyżarzanie odprężające	580-600°C
Wyżarzanie na miękko	850-880°C
Temperatura hartowania	1000-1050°C
Czynnik do hartowania	olej, próżnia
Temperatura odpuszczania	150-550°C
Twardość po zahartowaniu	48 HRC

**Stan w momencie dostawy:**

Wytrzymałość	930-1080 MPa
Twardość	290-320 HB
Wyżarzanie zmiękczające	
Barwne oznaczenie	

**Analiza Chemiczna:**

C (węgiel)	0,28-0,38%
Si (krzem)	≤ 1,00%
Mn (mangan)	≤ 1,00%
Cr (chrom)	15,0-17,0%
Ni (nikiel)	≤ 1,00%
P (fosfor)	max 0,030%
S (siarka)	0,05-0,10%

**Properties:**

Alloyed stainless martensitic chromium steel with high corrosion resistance, with very good machinability, uniform strength within the whole cross-section at all dimensions and good mechanical damage resistance. It is a modification of steel 1.2316 with sulfur addition, due to which steel 1.2085 features higher machinability.

The steel is supplied in treated condition and there is no need for subsequent heat treatment (the delivered condition is exploited). Subsequent heat treatment is recommended only in exceptional events when higher hardness is required.

**Application:**

The steel is suitable for moulds frameworks of all dimensions, above all for chemically aggressive plastic materials processing and for moulds working in humid climatic conditions. The steel is not suitable for shaped parts forming a part's outline.

**Heat treatment:**

Stress-relief annealing	580-600°C
Soft annealing	850-880°C
Hardening	1000-1050°C
Quenching	Oil, vacuum
Tempering	150-550°C
Hardness after quenching	48 HRC

**Supplied conditon:**

Tenacity	930-1080 MPa
Hardness	290-320 HB
Soft annealed	
Color symbol	

**Chemical Analysis:**

C (carbon)	0,28-0,38%
Si (silicium)	≤ 1,00%
Mn (manganese)	≤ 1,00%
Cr (chromium)	15,0-17,0%
Ni (nickel)	≤ 1,00%
P (phosphorus)	max 0,030%
S (sulfur)	0,05-0,10%

**Wymiary / Dimensions**

Inne wymiary na zapytanie  
Alternative dimensions upon request

**Materiał gat. 1.2085**

**1000 mm**

Płaskownik - prostokąt  
Flat steel - rectangular

A \ B	8,4	10,4	15,4	20,4	25,4	30,4	40,4	50,4	60,4
20,4	●	●	●						
25,4	●	●	●	●					
30,4	●	●	●	●	●				
40,4	●	●	●	●	●	●			
50,4	●	●	●	●	●	●	●		
60,4	●	●	●	●	●	●	●	●	
80,4	●	●	●	●	●	●	●	●	●
100,4	●	●	●	●	●	●	●	●	●
125,4	●	●	●	●	●	●	●	●	●
150,4	●	●	●	●	●	●	●	●	●
200,4	●	●	●	●	●	●	●	●	●
250,4	●	●	●	●	●	●	●	●	●
300,4	●	●	●	●	●	●	●	●	●

Barwne oznaczenie:  
Color symbol



Przykład oznaczania:  
Example order:  
**XP-30,4x1000x8,4/2085**

**1000 mm**

Płaskownik - kwadrat  
Square bars

	20,4	25,4	30,4	40,4	50,4	60,4
	●	●	●	●	●	●

Przykład oznaczania:  
Example order:  
**XP-20,4x20,4x1000/2028**

Dostępne również długości 500mm (+20mm)  
Available also in lengths 500 mm (+20mm)

**Materiał gat. 1.1730**

**Właściwości:**

Najczęściej stosowana narzędziowa stal węglowa, w większości przypadków stosowana w dostarczanym stanie wyżarzonym. Wystarczającą twardość można uzyskać przez hartowanie, stal nie wykazuje tendencji do powstawania pęknięć hartowniczych. Odnacza się wysoką ciągliwością, wytrzymałością, odpornością na obciążenia dynamiczne przy wystarczającej twardości powierzchni (twarda powierzchnia – ciągliwy rdzeń). Bardzo dobra skrawalność w stanie wyżarzonym, dobra skrawalność na gorąco. Przy spawaniu jest konieczne grzanie wstępne do 120 - 320°C. Jest odpowiednia do hartowania indukcyjnego.

**Zastosowanie:**

Materiał konstrukcyjny dla form do tworzyw sztucznych. Podstawy i ramy do budowy maszyn do kształtowania tworzyw sztucznych i odlewania pod ciśnieniem. Mniej obciążane hartowane noże i nożyce, listwy prowadzące, prowadnice, narzędzia do przecinania i tłoczenia, uchwyty narzędzi. Odpowiednia do narzędzi rolniczych, kowalskich i murarskich takich jak młoty, klucze, dłuta itp.

**Properties:**

The most widely used carbon tool steel which, in most cases, is used in the supplied annealed condition. Sufficient hardness can be reached by quenching, the steel is not susceptible to quenching cracks. It is characterized by high toughness, strength, impact resistance with the sufficient surface hardness (hard surface – tough core). Very good machinability in the annealed condition, it can be hot formed well. For welding, it is necessary to apply a pre-heating to 120 - 320°C. It is suitable for induction hardening.

**Application:**

Structural material for moulds for plastic materials processing. Base plates and supporting structures for building of machines for plastic materials forming and casting under pressure. Less loaded quenched cutters and shears, guiding lines, conduits, cutting and pressing tools, tool holders. It is suitable for agricultural, forging and bricklayer tools as hammers, spanners, spalling hammers, etc.

**Obróbka termiczna:**

Wyżarzanie odprężające	600-650°C
Wyżarzanie na miękko	680-710°C
Temperatura hartowania	800-830°C

Hartowanie indukcyjne	
Temperatura odpuszczania	180-300°C
Twardość po zahartowaniu	58 HRC

**Heat treatment:**

Stress-relief annealing	600-650°C
Soft annealing	680-710°C
Hardening	800-830°C

Induction hardening	
Tempering	180-300°C
Hardness after quenching	58 HRC

**Stan w momencie dostawy:**

Wytrzymałość	640-700 MPa
Twardość	max. 190 HB
Wyżarzanie zmiękczające	
Barwne oznaczenie	<input type="text"/>

**Supplied conditon:**

Tenacity	640-700 MPa
Hardness	max. 190 HB
Soft annealed	
Color symbol	<input type="text"/>

**Analiza Chemiczna:**

C (węgiel)	0,40-0,50%
Si (krzem)	0,15-0,40%
Mn (mangan)	0,60-0,80%

P (fosfor)	max. 0,035%
S (siarka)	max. 0,035%

**Chemical Analysis:**

C (carbon)	0,40-0,50%
Si (silicium)	0,15-0,40%
Mn (manganese)	0,60-0,80%

P (phosphorus)	max. 0,035%
S (sulfur)	max. 0,035%

**Wymiary / Dimensions**

Inne wymiary na zapytanie  
Alternative dimensions upon request

**Materiał gat. 1.1730**

**1000 mm**

Płaskownik - prostokąt  
Flat steel - rectangular

A \ B	4	5	6	8	10	12	16	20	25	32	40	50	63	80	100
25	●	●	●	●	●	●	●	●							
32	●	●	●	●	●	●	●	●	●						
40	●	●	●	●	●	●	●	●	●	●					
50	●	●	●	●	●	●	●	●	●	●	●				
63	●	●	●	●	●	●	●	●	●	●	●	●			
80	●	●	●	●	●	●	●	●	●	●	●	●	●		
100	●	●	●	●	●	●	●	●	●	●	●	●	●	●	
125	●	●	●	●	●	●	●	●	●	●	●	●	●	●	●
150	●	●	●	●	●	●	●	●	●	●	●	●	●	●	●
160	●	●	●	●	●	●	●	●	●	●	●	●	●	●	●
175			●	●	●	●	●	●	●	●	●	●	●	●	●
200			●	●	●	●	●	●	●	●	●	●	●	●	●
250			●	●	●	●	●	●	●	●	●	●	●	●	●
300			●	●	●	●	●	●	●	●	●	●	●	●	●
315			●	●	●	●	●	●	●	●	●	●	●	●	●
350			●	●	●	●	●	●	●	●	●	●	●	●	●
400	●	●	●	●	●	●	●	●	●	●	●	●	●	●	●
450								●	●	●	●	●	●	●	●
500								●	●	●	●	●	●	●	●

Przykład oznaczania:  
Example order:  
**XP-32x1000x8/1730**

Barwne oznaczenie:  
Color symbol



**1000 mm**

Płaskownik - kwadrat  
Square bars

10	12	16	20	25	32	40	50	63	80	100
●	●	●	●	●	●	●	●	●	●	●

Przykład oznaczania:  
Example order:  
**XP-16x16x1000/1730**

Dostępne również długości 500mm (+20mm)  
Available also in lengths 500 mm (+20mm)

**Materiał gat. 1.0570**

**Właściwości:**

Uniwersalna niestopowa konstrukcyjna stal drobnoziarnista o wysokiej udarność i gwarantowanej spawalności przy wyższej granicy plastyczności stali.

Stal jest odpowiednia do cięcia płomieniem i plazmą.

**Zastosowanie:**

Podstawowa stal konstrukcyjna do konstrukcji spawanych i części maszynowych o wyższej granicy plastyczności. Gwarantowana sztywność do 0°C. Jest odpowiednia do statycznych i obciążanych dynamicznie konstrukcji.

Odpowiednia do podstaw narzędzi do tłoczenia oraz do mniej obciążanych płyt form wtryskowych.

**Properties:**

Universal unalloyed structural fine-grained steel with high notch toughness and guaranteed weldability at higher yield strength.

The steel is suitable for the flame and plasma cutting.

**Application:**

The basic structural steel intended for welded constructions and machine parts with higher yield strength. Guaranteed toughness to 0°C. It is suitable for application for statically as well as dynamically stressed constructions.

It is suitable for stamping and moulding machines base plates and for less loaded rim boards of injection moulds.

**Obróbka termiczna:**

Wyżarzanie odprężające	600-650°C
Wyżarzanie na miękko	680-710°C
Temperatura hartowania	870-900°C

**Heat treatment:**

Stress-relief annealing	600-650°C
Soft annealing	680-710°C
Hardening	870-900°C

**Stan w momencie dostawy:**

Wytrzymałość	490-630 MPa
Twardość	140-180 HB
Wyżarzanie zmiękczające	
Barwne oznaczenie	

**Supplied condition:**

Tenacity	490-630 MPa
Hardness	140-180 HB
Soft annealed	
Color symbol	

**Analiza Chemiczna:**

C (węgiel)	≤ 0,20%
Si (krzem)	≤ 0,55%
Mn (mangan)	≤ 1,60%
P (fosfor)	max. 0,035%
S (siarka)	max. 0,035%

**Chemical Analysis:**

C (carbon)	≤ 0,20%
Si (silicium)	≤ 0,55%
Mn (manganese)	≤ 1,60%
P (phosphorus)	max. 0,035%
S (sulfur)	max. 0,035%

**Wymiary / Dimensions**

Inne wymiary na zapytanie  
Alternative dimensions upon request

**Materiał gat. 1.0570**

**1000 mm**

Płaskownik - prostokąt  
Flat steel - rectangular

A \ B	4,4	5,4	6,4	8,4	10,4	12,4	16,4	20,4	25,4	32,4	40,4	50,4	63,4	80,4	100,4
25,4	●	●	●	●	●	●	●	●							
32,4	●	●	●	●	●	●	●	●	●						
40,4	●	●	●	●	●	●	●	●	●	●					
50,4	●	●	●	●	●	●	●	●	●	●	●				
63,4	●	●	●	●	●	●	●	●	●	●	●	●			
80,4	●	●	●	●	●	●	●	●	●	●	●	●	●		
100,4	●	●	●	●	●	●	●	●	●	●	●	●	●	●	
125,4	●	●	●	●	●	●	●	●	●	●	●	●	●	●	●
150,4	●	●	●	●	●	●	●	●	●	●	●	●	●	●	●
160,4	●	●	●	●	●	●	●	●	●	●	●	●	●	●	●
175,4			●	●	●	●	●	●	●	●	●	●	●	●	●
200,4			●	●	●	●	●	●	●	●	●	●	●	●	●
250,4			●	●	●	●	●	●	●	●	●	●	●	●	●
300,4			●	●	●	●	●	●	●	●	●	●	●	●	●
315,4			●	●	●	●	●	●	●	●	●	●	●	●	●
350,4			●	●	●	●	●	●	●	●	●	●	●	●	●
400,4	●	●	●	●	●	●	●	●	●	●	●	●	●	●	●
450,4								●	●	●	●	●	●	●	●
500,4								●	●	●	●	●	●	●	●

Barwne oznaczenie:  
Color symbol



Przykład oznaczania:  
Example order:  
**XP-32,4x1000x8,4/0570**

**1000 mm**

Płaskownik - kwadrat  
Square bars

10,4	12,4	16,4	20,4	25,4	32,4	40,4	50,4	63,4	80,4	100,4
●	●	●	●	●	●	●	●	●	●	●

Przykład oznaczania:  
Example order:  
**XP-16,4x16,4x1000/0570**

Dostępne również długości 500mm (+20mm)  
Available also in lengths 500 mm (+20mm)

**Materiał TOOLOX 33**

*Szlifowane płaskowniki ze stali Toolox33 dostarczane są tylko na specjalne zamówienie.*

*Precision ground flat bars from material Toolox33 available only upon request.*

**Właściwości:**

Toolox 33 to hartowana i odpuszczana stal narzędziowa wyprodukowana z bardzo niskim naprężeniem szczątkowym, dzięki czemu cechuje ją stabilność wymiarowa. Odnacza się doskonałą skrawalnością ze względu na wysoką twardość ok. 300 HB. Jest odpowiednikiem materiałów do formy do prasowania tworzyw sztucznych 1.2311, 1.2312, 1.2738 o jednakowej twardości, lecz o wyższej ciągliwości, lepszej udarności przewodnictwie cieplnym. Chodzi o jednorodną stal narzędziową o niskiej zawartości składników stopowych, odpuszczana przy min. 600°C. To gwarantuje bardzo dobrą stabilność kształtu oraz znacząco ulepszone właściwości do obróbki maszynowej.

Toolox 33 nie jest przeznaczona do następnej obróbki cieplnej, nie powinna być narażana na działanie temperatur przewyższających 590°C, ponieważ w takim razie nie można gwarantować właściwości materiału.

Nadaje się do azotowania oraz obróbki powierzchniowej, jednak w temperaturze nie przewyższającej 590°C.

**Zastosowanie:**

Niska twardość powoduje, że Toolox 33 jest bardzo dobrze skrawalna a szybkości skrawania mogą zostać, w porównaniu do tradycyjnych materiałów narzędziowych takich jak 1.2312, zwiększone o 20 – 25 % (zwiększenie wydajności). W kombinacji z wyjątkową stabilnością kształtu staje się Toolox 33 przodującym typem stali narzędziowej. Odpowiednia do ram formierskich, form dla przemysłu gumowego, narzędzia do tłoczenia, przewodnic, szyn-przewodnic i listew prowadzących.

Stal doskonale nadaje się do trawienia, wyiskrzania, spawania a jednocześnie jest dobrze polerowalna. Toolox 33 można spawać, CEV 0,78 (CET 0,45), z grzaniem wstępnym min. 175°C, następnie zaleca się wyżarzanie w celu ograniczenia naprężenia.

Toolox 33 to stal dostarczana w postaci arkuszy o wymiarach 1700 / 2100 x 5800 mm o grubości od 8 do 130 mm lub kuta o grubości do 350 mm

**Properties:**

Toolox 33 is quenched and tempered tool steel, produced with very low residual stress, due to which it features good dimensional stability. It does not require subsequent heat treating. It features excellent machinability, although it has high strength 300 HB. It is equivalent with materials for moulds for plastic materials pressing 1.2311, 1.2312, 1.2738 with the same hardness but higher toughness, better impact strength and thermal conductivity.

It is homogenous tool steel with low alloying elements content which can be tempered at min. 600°C.

It imparts very good shape stability and considerably better properties for machine processing.

Toolox 33 is not designed for subsequent heat treatment, it should not be subjected to the temperature higher than 590°C when it is not possible to guarantee material's characteristics.

It is suitable also for nitriding and surface finishing but at temperatures below 590°C.

**Application:**

Low hardness makes Toolox 33 very easily processable and cutting speeds can be in comparison to conventional tool materials like as 1.2312 increased by 20 to 25 % (productivity increasing). The combination with its extraordinary shape stability gives Toolox 33, as tool steel, substantial headstart.

It is suitable for moulds frameworks, rubber industry forms, pressing tools, guides and guiding rails, laths. The steel suits excellently for etching, sparking-out, welding and, notwithstanding, it is easily polishable.

Toolox 33 is possible to be welded. CEV 0,78 (CET 0,45) with pre-heating at min. 175°C, subsequent spheroidizing is recommended.

Toolox 33 is supplied in plates with dimensions 1700 / 2100 x 5800mm and thicknesses from 8 to 130mm and in forged version with thicknesses up to 350mm.

**Stan w momencie dostawy:**

Wytrzymałość 920-1080 MPa  
Twardość 280-330 HB

**Supplied conditon:**

Tenacity 930-1080 MPa  
Hardness 290-320 HB

**Analiza Chemiczna:**

C (węgiel) 0,25%  
Si (krzem) 0,60%  
Mn (mangan) 0,90%  
Cr (chrom) 1,20%  
Mo (molibden) 0,40%  
Ni (nikiel) 0,70%  
V (wanad) 0,125%  
B (bor) 0,002%

**Chemical Analysis:**

C (carbon) 0,25%  
Si (silicium) 0,60%  
Mn (manganese) 0,90%  
Cr (chromium) 1,20%  
Mo (molybden) 0,40%  
Ni (nickel) 0,70%  
V (vanadium) 0,125%  
B (boron) 0,002%



*Szlifowane płaskowniki ze stali Toolox44 dostarczane są tylko na specjalne zamówienie.  
Precision ground flat bars from material Toolox44 available only upon request.*

**Właściwości:**

Toolox 44 to hartowana i odpuszczana stal narzędziowa wyprodukowana z bardzo niskim naprężeniem szcążkowym, dzięki czemu cechuje ją stabilność wymiarowa. Nie wymaga dalszej obróbki cieplnej. Odznacza się doskonałą skrawalnością ze względu na wysoką twardość około 45 HRC. Jest odpowiednikiem materiałów 1.2342, 1.2344 oraz już na produkcji jest uszlachetniona do 45 HRC posiadając bardzo dobrą ciągliwość. Toolox 44 nie jest przeznaczona do następnej obróbki cieplnej, nie powinna być narażana na działanie temperatur przewyższających 590°C, ponieważ w takim razie nie można gwarantować właściwości materiału. Nadaje się do azotowania oraz obróbki powierzchniowej, jednak w temperaturze nieprzewyższającej 590°C. Toolox 44 można spawać, CEV 0,96 (CET 0,57), z grzaniem wstępnym min 250°C, następnie zaleca się wyżarzanie w celu ograniczenia naprężenia. Toolox 44 to stal dostarczana w postaci arkuszy o wymiarach 1700 / 2100 x 5800 mm i grubości od 8 do 130 mm lub kuta o grubości do 350 mm.

**Zastosowanie:**

Stal umożliwia bardzo różnorodne zastosowanie w produkcji, np. do form do tworzyw sztucznych, form prasowniczych dla przemysłu gumowego, narzędzia do tłoczenia, narzędzia do obróbki krawędzi, listwy prowadzące, narzędzia do kształtowania blachy itp. Doskonale się nadaje zwłaszcza do wielkich partii i produktów skomplikowanych o wysokich wymaganiach jakościowych. Toolox 44 umożliwia nowe, nowoczesne podejście do produkcji narzędzi. Dodatkowo z procesu produkcyjnego znika szereg czynników ryzyka, kompletnie zostają eliminowane możliwe awarie z hartowania. Wysoki stopień czystości metalurgicznej oraz rozwinięta technologia odlewania umożliwiają uzyskanie wysokojednorodnego materiału o dobrym przewodnictwie cieplnym. Stal oferuje znakomite właściwości do trawienia głębokiego i polerowania. Toolox 44 cechuje stabilność kształtu, bardzo dobrze się nadaje do obróbki maszynowej, spawania oraz do obróbki powierzchniowej. Toolox 44 można skrawać na maszynach konwencjonalnych z użyciem narzędzi z SK (do wiercenia gwintów HSS-Co). Dzielenie jest możliwe na standardowych piłach.

**Stan w momencie dostawy:**

Wytrzymałość 1450-1500 MPa  
Twardość 410-475 HB

**Analiza Chemiczna:**

C (węgiel) 0,31%  
Si (krzem) 0,60%  
Mn (mangan) 0,90%  
Cr (chrom) 1,35%  
Mo (molibden) 0,80%  
Ni (nikiel) 0,70%  
V (wanad) 0,145%  
B (bor) 0,002%

**Properties:**

Toolox 44 is quenched and tempered tool steel, produced with very low residual stress, due to which it features good dimensional stability. It does not require subsequent heat treating. It features excellent machinability, although it has high hardness c.45 HRC. It is equivalent with materials 1.2342, 1.2344 and it is treated to 45 HRC already during producing and it features very good toughness. Toolox 44 is not designed for subsequent heat treatment, it should not be subjected to the temperature higher than 590°C when it is not possible to guarantee material's characteristics. It is suitable also for nitriding and surface finishing but at temperatures below 590°C. Toolox 44 is possible to be welded. CEV 0,96 (CET 0,57) with a pre-heating at min. 250°C, subsequent spheroidizing is recommended. Toolox 44 is supplied in plates with dimensions 1700 / 2100 x 5800 mm and thicknesses from 8 to 130 mm and in forged version with thicknesses up to 350 mm.

**Application:**

It offers very flexible possibilities of application in producing, e.g. for moulds for plastic materials, rubber industry pressing forms, pressing tools, folding tools, guiding lines, sheet forming tools, etc. It suits excellently above all for large batches and complicated products with high requirements for quality. Toolox 44 enables new and modern toolmaking procedures. Furthermore, quite a number of hazardous factors disappear from the production process and breakdowns due to hardening are completely eliminated. High metallurgical cleanliness and developed casting technology provide very homogenous material with good thermal conductivity. The steel has extraordinary properties for deep etching and polishing. Toolox 44 is shape permanent and it suits very well for machine processing, welding and surface finishing. Toolox 44 can be processed on conventional machines with using of SK tools (for drilling and screw-threads HSS-Co). Cutting is possible with a help of conventional sawing machines.

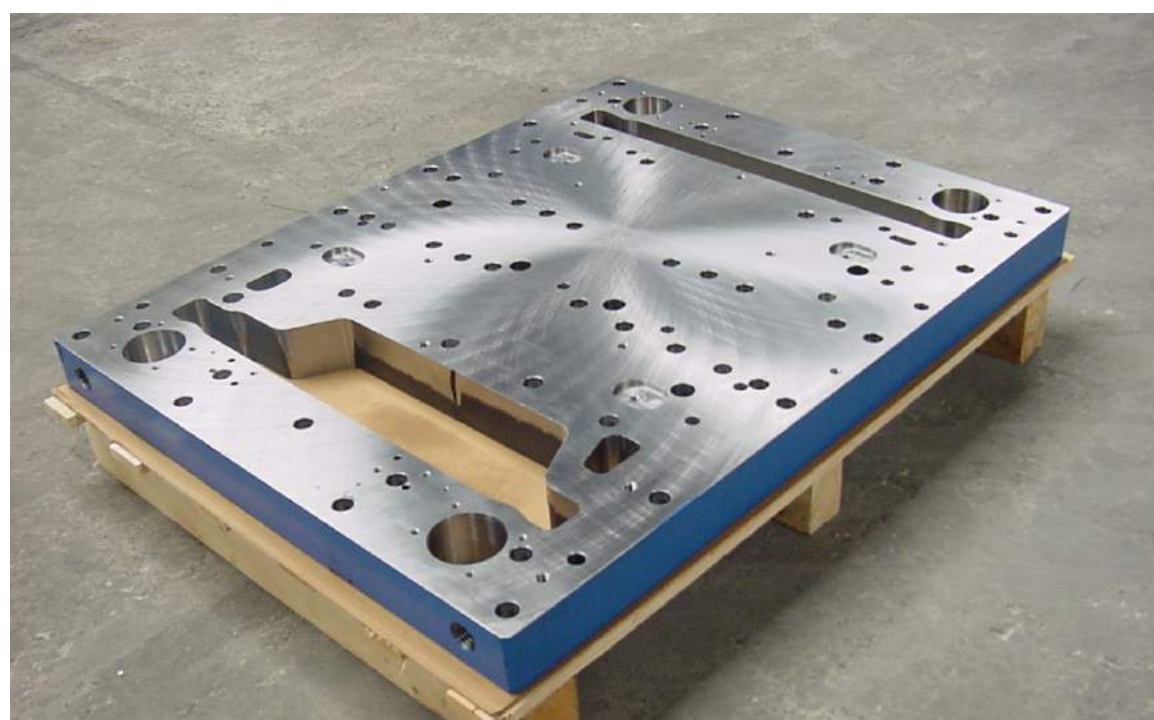
**Supplied condition:**

Tenacity 1450-1500 MPa  
Hardness 410-475 HB

**Chemical Analysis:**

C (carbon) 0,31%  
Si (silicium) 0,60%  
Mn (manganese) 0,90%  
Cr (chromium) 1,35%  
Mo (molybden) 0,80%  
Ni (nickel) 0,70%  
V (vanadium) 0,145%  
B (boron) 0,002%

# PLYTY SPECJALNE SPECIAL PLATES



*FCPK Bytów ... suddenly the obvious choice!*